

Государственный стандарт СССР ГОСТ 26601-85
"Окна и балконные двери деревянные для малоэтажных жилых домов.
Типы, конструкция и размеры"
(утв. постановлением Госстроя СССР от 7 мая 1985 г. N 64)

Wooden windows and balcony doors for one-two storey dwelling-houses., structure and dimensions

Срок введения с 1 января 1986 г.

- 1. Типы, размеры и марки
- 2. Требования к конструкции

- Приложение 1. Примеры расположения приборов
- Приложение 2. Спецификация стекол для окон и балконных дверей серии РМ
- Приложение 3. Спецификация стекол для окон и балконных дверей серии РСМ

Настоящий стандарт распространяется на деревянные окна и балконные двери с двойным и тройным остеклением, предназначенные для жилых домов высотой не более двух этажей.

Окна и балконные двери с двойным и тройным остеклением соответственно должны изготавливаться со следующими показателями: приведенное сопротивление теплопередаче R_0 - 0,42 и 0,56 м² × °С/Вт, сопротивление воздухопроницанию R_u - 0,5 м² × ч × Па/кг при 10 Па, общий коэффициент светопропускания τ_{av} - 0,52 и 0,38, индекс звукоизоляции воздушного шума I_n - 28 и 32 дБ.

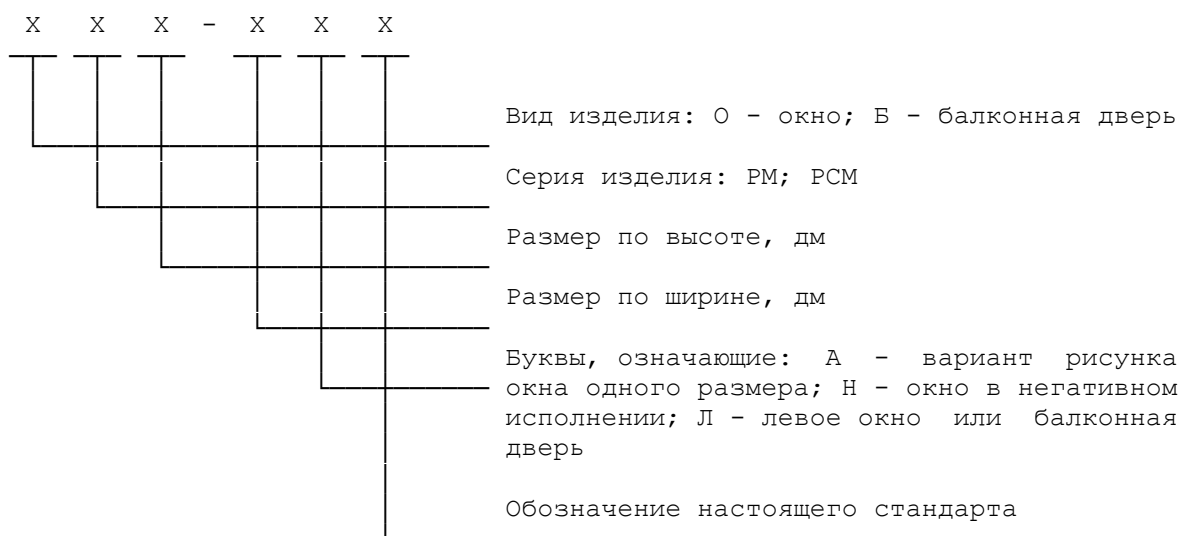
1. Типы, размеры и марки

- 1.1. Окна и балконные двери по настоящему стандарту подразделяют на две серии:
РМ - с отдельными переплетами и дверными полотнами с двойным остеклением;
РСМ - с раздельноспаренными переплетами и дверными полотнами с тройным остеклением.

1.2. Типы и габаритные размеры окон и балконных дверей должны соответствовать указанным на черт.1.

1.3. По требованию потребителей одностворные окна и балконные двери, в том числе с форточными створками, должны изготавливаться также и левыми, а окна многостворные с несимметричным рисунком - в негативном (зеркальном) исполнении.

1.4. Устанавливают следующую структуру условного обозначения (марки) окон и балконных дверей.



В конце марки окон и балконных дверей с одинарным остеклением перед обозначением стандарта добавляют цифру 1 через тире.

Примеры условных обозначений

Окно правое серии РМ высотой 15 и шириной 6 дм (вариант А):
ОРМ 15-6А ГОСТ 26601-85

То же, левое:
ОРМ 15-6АЛ ГОСТ 26601-85

Дверь балконная серии РСМ высотой 22 и шириной 7,5 дм:
БРСМ 22-7,5 ГОСТ 26601-85

Окно серии РМ высотой 12 и шириной 11 дм, с несимметричным рисунком окна:
ОРМ 12-11 ГОСТ 26601-85

То же, в негативном исполнении:
ОРМ 12-11Н ГОСТ 26601-85

2. Требования к конструкции

2.1. Окна и балконные двери должны изготавливаться в соответствии с требованиями ГОСТ 23166-78, настоящего стандарта по рабочим чертежам, утвержденным в установленном порядке.

Взамен ГОСТ 23166-78 постановлением Госстроя РФ от 6 мая 2000 г. N 41 с 1 января 2001 г. введен в действие ГОСТ 23166-99

2.2. Конструкция, форма, основные размеры и марки окон и балконных дверей серии РМ должны соответствовать указанным на [черт.2 - 4](#), а размеры сечений деталей и притворов - на [черт.5 - 12](#).

2.3. Конструкция, форма, основные размеры и марки окон и балконных дверей серии РСМ должны соответствовать указанным на [черт.13 - 15](#), а размеры сечений деталей и притворов - на [черт.16 - 23](#).

2.4. Размеры на общих видах окон и балконных дверей даны в свету, по наружным сторонам створок, форточек и полотен дверей и по наружным сторонам коробок.

На чертежах, приведенных в настоящем стандарте, указаны в миллиметрах размеры неокрашенных деталей и изделий.

2.5. Для остекления окон и балконных дверей следует применять стекло толщиной 2,0 - 2,5 мм по ГОСТ 111-78.

В настоящее время действует ГОСТ 111-2001 "Стекло листовое. Технические условия", утвержденный постановлением Госстроя РФ от 7 мая 2002 г. N 22

2.6. Места установки уплотняющих прокладок в притворах окон и балконных дверей указаны на чертежах сечений.

2.7. По периметру оконных и дверных коробок на боковых поверхностях допускается по требованию потребителей выборка четверти для уплотнения стыка при соединении блоков друг с другом.

2.8. Бруски коробок допускается изготавливать клееными по ширине или соединять гвоздями после антисептирования или окраски сопрягаемых поверхностей, при этом соединение не должно иметь зазоров и провесов.

2.9. В зданиях для климатических районов, где по теплотехническим расчетам не требуются окна и балконные двери с двойным остеклением, а также в неотапливаемых зданиях и помещениях должны применяться окна и балконные двери серии РМ без внутренних створок, при этом ширина сечения коробки может быть уменьшена до 74 мм.

2.10. Для остекления веранд должны применяться наружные створки окон марок ОРМ 15-6 и ОРМ 15-6А.

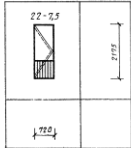
2.11. Примеры расположения приборов в окнах и балконных дверях приведены в рекомендуемом [приложении 1](#).

2.12. Спецификации стекол для окон и балконных дверей серий РМ и РСМ приведены в справочных [приложениях 2 и 3](#).

ТИПЫ И ГАБАРИТНЫЕ РАЗМЕРЫ ОКОН И БАЛКОННЫХ ДВЕРЕЙ

Окна			
6-6 	6-11 	6-13,5 	
12-6 	12-11 	12-13,5 	
15-6 	15-11 	15-13,5 	
15-6A 			

БАЛКОННЫЕ ДВЕРИ

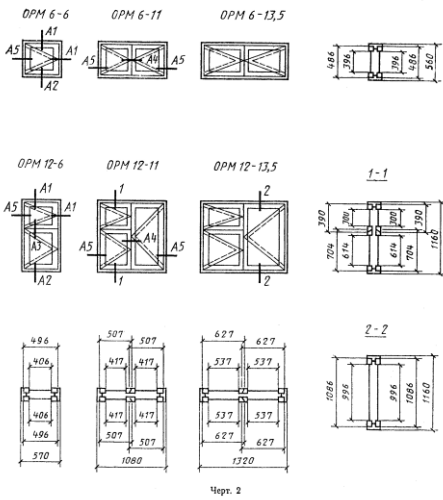


Примечания:
1. Сами заводом выполняются со стороны фасада.
2. Цифры под окнами указывают размеры рамчатой вставки в мм.
(М-мерца, высота 100 мм)
3. Окна шириной 1000 мм предназначены для деревянных рамчатых вставок изготовленных по типовым проектам с высотой створки 1000 мм.

Черт. 1

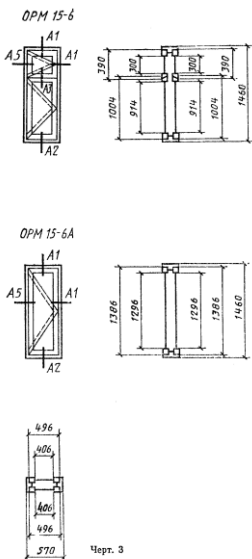
"Чертеж 1"

СЕРИЯ РМ
Конструкция, форма, основные размеры и марки окон и балконных дверей с двойным остеклением



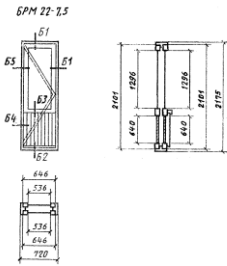
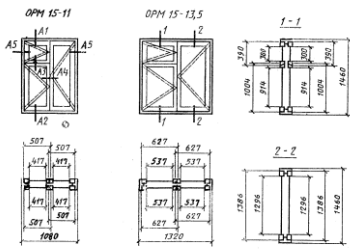
Черт. 2

"Чертеж 2"



Черт. 3

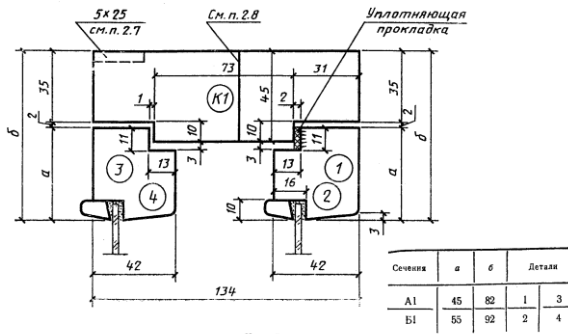
"Чертеж 3"



Черт. 4

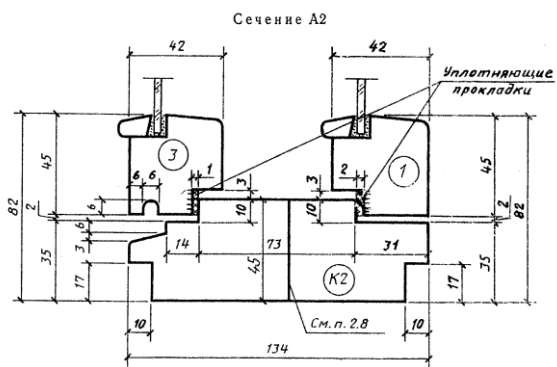
"Чертеж 4"

СЕЧЕНИЯ ПО ПРИТВОРАМ ОКОН И БАЛКОННЫХ ДВЕРЕЙ С ДВОЙНЫМ ОСТЕКЛЕНИЕМ Сечения А1 и Б1



Черт. 5

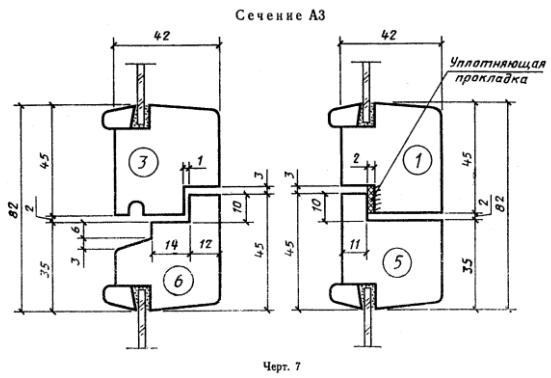
"Чертеж 5"



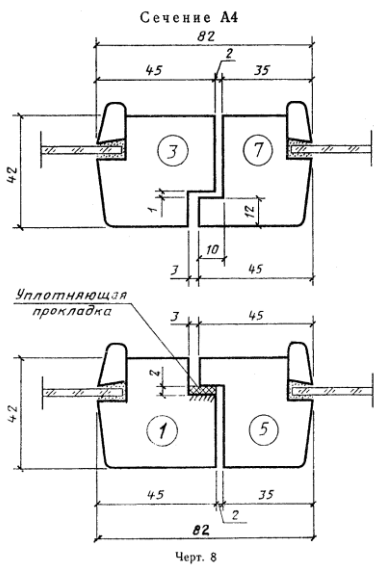
- 1 - профили сечения створок;
- К1 - профили сечения кардана

Черт. 6

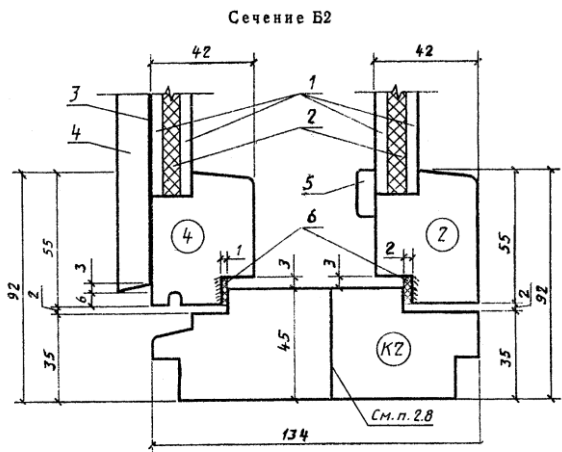
"Чертеж 6"



"Чертеж 7"



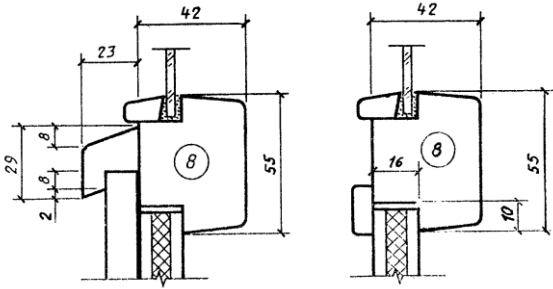
"Чертеж 8"



1—твёрдая древесноволокнистая плита Т-400 по ГОСТ 4598-74, $\delta=3,2\pm 0,4$ мм; 2—мягкая древесноволокнистая плита по ГОСТ 4598-74, $\delta=3$ мм; 3—пергамин по ГОСТ 2697-83; 4—обшивка типа 2 по ГОСТ 8242-75; 5—раскладка; 6—уплотняющие прокладки по ГОСТ 10174-72

"Чертеж 9"

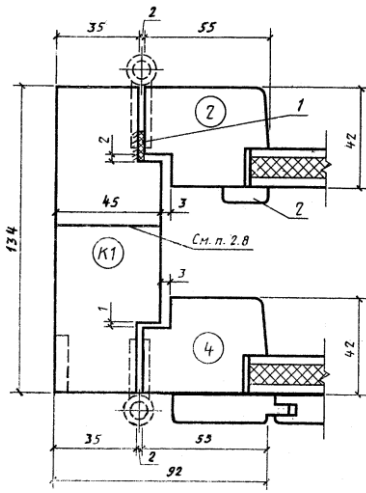
Сечение Б3



Черт. 10

"Чертеж 10"

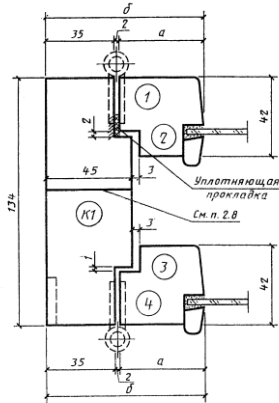
Сечение Б4



1—уплотнительная прокладка; 2—раскладка
Черт. 11

"Чертеж 11"

Сечения А5 и Б5

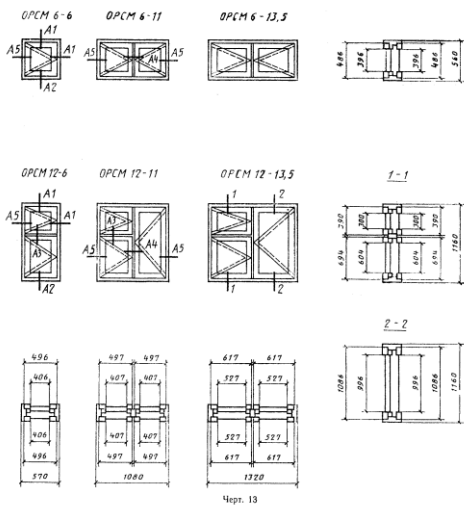


Сечение	а	б	Детали
А5	45	82	1 3
Б5	55	92	2 4

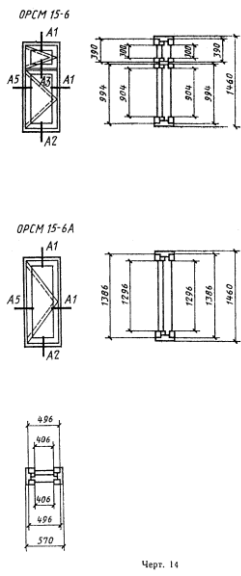
Черт. 12

"Чертеж 12"

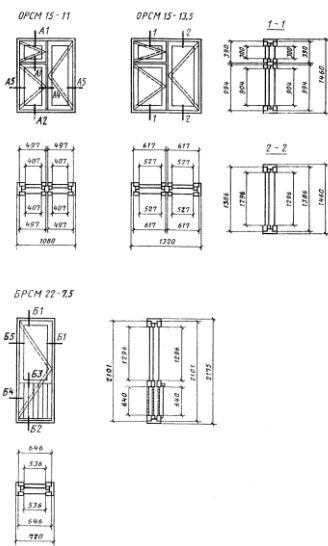
СЕРИЯ РСМ
 КОНСТРУКЦИЯ, ФОРМА, ОСНОВНЫЕ РАЗМЕРЫ И МАРКИ ОКОН
 И БАЛКОНЫХ ДВЕРЕЙ С ТРОЙНЫМ ОСТЕКЛЕНИЕМ



"Чертеж 13"



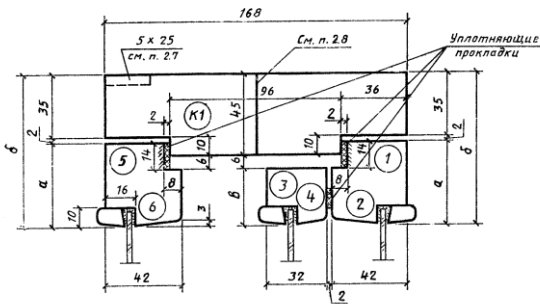
"Чертеж 14"



Черт. 15

"Чертеж 15"

СЕЧЕНИЯ ПО ПРИТВОРАМ ОКОН И БАЛКОННЫХ ДВЕРЕЙ С ТРОЙНЫМ ОСТЕКЛЕНИЕМ Сечения А1 и Б1

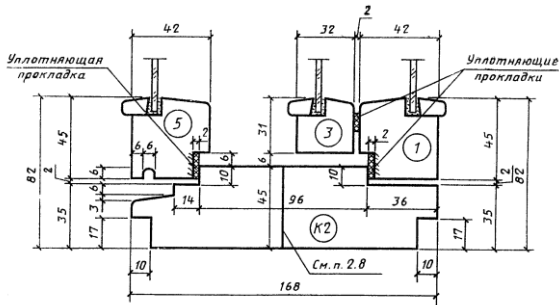


Сечения	а	б	в	Детали
А1	45	82	31	1 3 5
Б1	55	92	41	2 4 6

Черт. 16

"Чертеж 16"

Сечение А2

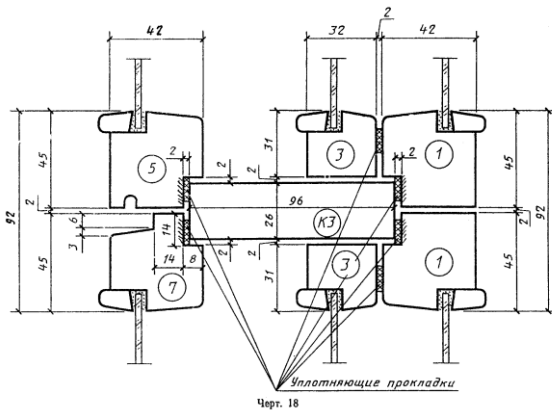


- 1 - профили сечения створок;
- К1 - профили сечения короба;

Черт. 17

"Чертеж 17"

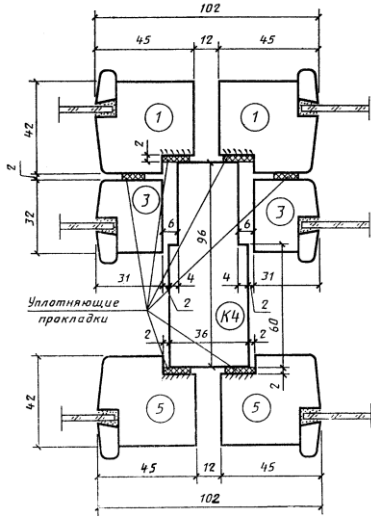
Сечение А3



Черт. 18

"Чертеж 18"

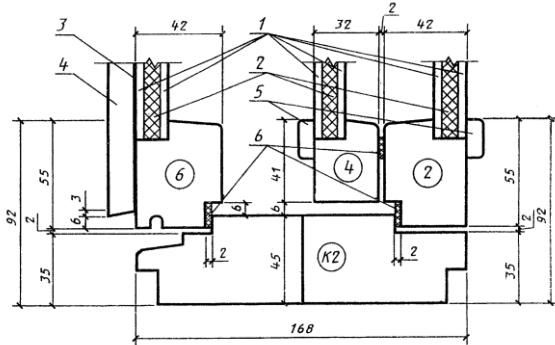
Сечение А4



Черт. 19

"Чертеж 19"

Сечение Б2

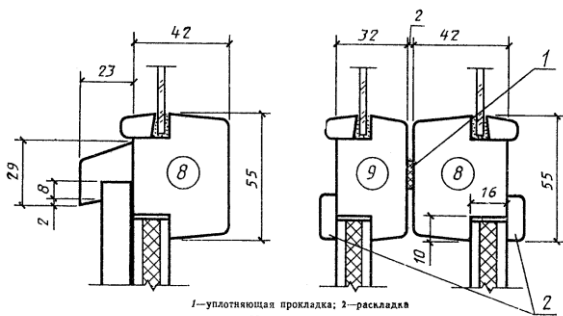


1—твердая древесноволокнистая плита Т-400 по ГОСТ 4598-74, $\delta=3,2 \pm 0,4$ мм; 2—мягкая древесноволокнистая плита по ГОСТ 4598-74, $\delta=8$ мм; 3—чертагам по ГОСТ 2897-49; 4—обшивка типа 2 по ГОСТ 8942-75; 5—раскладня; 6—уплотняющие прокладки по ГОСТ 10174-72

Черт. 20

"Чертеж 20"

Сечение Б3

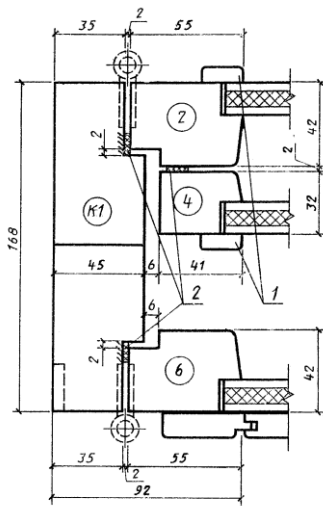


1—уплотняющая прокладка; 2—раскладня

Черт. 21

"Чертеж 21"

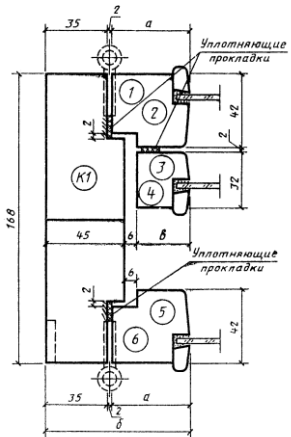
Сечение Б4



1—раскладки; 2—уплотняющие прокладки
Черт. 22

"Чертеж 22"

Сечения А5 и Б5



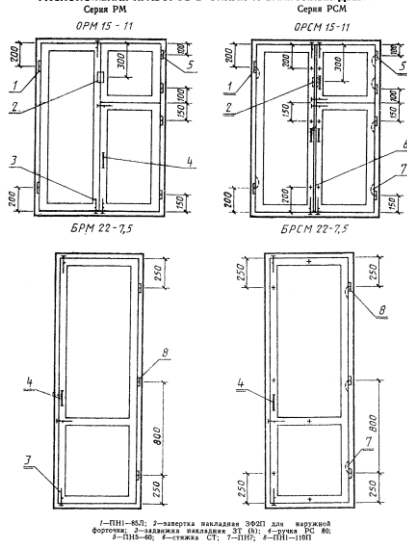
Сечения	а	б	в	Детали		
А5	45	82	31	1	3	5
Б5	55	92	41	2	4	6

Черт. 23

"Чертеж 23"

Приложение 1
Рекомендуемое

ПРИМЕРЫ
РАСПОЛОЖЕНИЯ ПРИБОРОВ В ОКНАХ И БАЛКОННЫХ ДВЕРЯХ



"Примеры расположения приборов"

Приложение 2
Справочное

Спецификация стекол для окон и балконных дверей серии РМ

Марка Количество	Размер, мм		Количество	Марка	Размер, мм	
	Высота	Ширина			Высота	Ширина
ОРМ 6-6 2	410	420	2	ОРМ 15-11	315	430
ОРСМ 6-11 2	410	430	4		930	430
ОРМ 6-13,5 2	410	550	4		1310	430
ОРМ 12-6 2	315	420	2	ОРМ 15-13,5	315	550
2	630	420	2		930	550
ОРМ 12-11 2	315	430	2		1310	550

2	630	430	2	ОПМ 15-6	1310	420
2	1010	430	2	БРМ 22-7,5	1310	550
ОПМ 12-13,5	315	550	2			
	630	550	2			
	1010	550	2			
ОПМ 15-6	315	420	2			
	930	420	2			

**Приложение 3
Справочное**

Спецификация стекол для окон и балконных дверей серии РСМ

Марка Количество	Размер, мм		Количество	Марка	Размер, мм	
	Высота	Ширина			Высота	Ширина
ОПСМ 6-6 3	410	420	3	ОПСМ 15-11	315	420
ОПСМ 6-11 3	410	420	6		920	420
ОПСМ 6-13,5 3	410	540	6		1310	420
ОПСМ 12-6	315	420	3	ОПСМ 15-13,5	315	540

