

Государственный стандарт СССР ГОСТ 16289-86
"Окна и балконные двери деревянные с тройным остеклением
для жилых и общественных зданий.
Типы, конструкция и размеры"
(утв. постановлением Госстроя СССР от 14 ноября 1985 г. N 192)

Срок введения с 1 января 1987 г.

Взамен ГОСТ 16289-80

Постановлением Госстроя РФ от 20 июня 2003 г. N 75 настоящий ГОСТ признан не действующим на территории РФ с 1 марта 2004 г. и введен в действие ГОСТ 11214-2003 "Блоки оконные деревянные с листовым остеклением. Технические условия"

1. Основные размеры и марки

2. Требования к конструкции

Приложение 1. Габариты проемов окон и балконных дверей в наружных стенах жилых зданий

Приложение 2. Габариты проемов окон и балконных дверей в наружных стенах общественных зданий

Приложение 3. Расположение приборов в окнах и балконных дверях (примеры)

Приложение 4. Спецификация стекол для окон и балконных дверей жилых зданий

Приложение 5. Спецификация стекол для окон и балконных дверей общественных зданий

Приложение 6. Соединитель фрамужный и ручка-упор

Настоящий стандарт распространяется на деревянные окна и балконные двери с тройным остеклением, предназначенные для жилых и общественных зданий, а также для вспомогательных зданий и помещений предприятий различных отраслей народного хозяйства.

1. Основные размеры и марки

1.1. Окна и балконные двери с тройным остеклением изготавливают по настоящему стандарту с раздельноспаренными переплетами и дверными полотнами.

1.2. Габаритные размеры окон и балконных дверей и размеры проемов для них должны соответствовать:

для жилых зданий - указанным на черт. 1 и в справочном приложении 1;

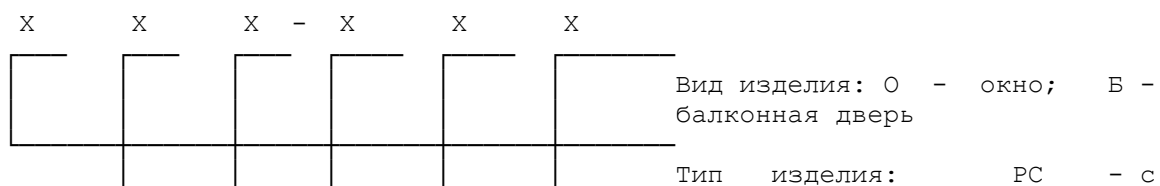
для общественных зданий - указанным на черт. 2 и в справочном приложении 2.

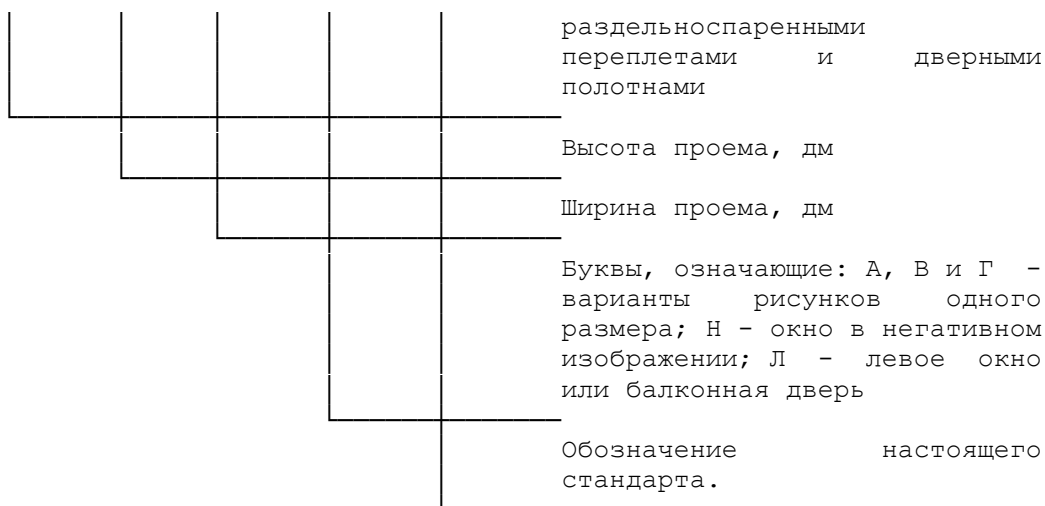
Окна и балконные двери, приведенные на черт. 1, допускается применять и для общественных зданий.

1.3. Окна размерами 9-13,5; 12-13,5; 15-13,5; 18-13,5 и 21-13,5 модулей (модуль М = 100 мм) для заполнения проемов в стенах из немодульного кирпича лицевой кладки по требованию потребителя должны изготавливать шириной на 80 мм больше указанной на черт. 1 за счет увеличения ширины широких створок, а окно размерами 15 - 6 модулей - шириной на 70 мм меньше указанной на черт. 1, при этом маркировка изменяется соответственно на 9-14; 12-14; 15-14; 18-14; 21-14 и 15-5.

1.4. По требованию потребителей одностворные окна и балконные двери, в том числе с форточными створками и фрамугами, должны изготавливаться также и левыми, а многостворные окна с несимметричным рисунком - в негативном изображении.

1.5. Устанавливается следующая структура условного обозначения (марки) окон и балконных дверей:





Примеры условных обозначений:

Окно правое типа РС для проема высотой 15 и шириной 9 дм:

ОРС 15-9 ГОСТ 16289-86

То же, левое:

ОРС 15-9Л ГОСТ 16289-86

Окно типа РС для проема высотой 15 и шириной 13,5 дм, с форточкой створкой:

ОРС 15-13,5 ГОСТ 16289-86

То же, для проема высотой 18 и шириной 18 дм, с несимметричным рисунком (вариант В):

ОРС 18-18В ГОСТ 16289-86

То же, в негативном изображении:

ОРС 18-18В Н ГОСТ 16289-86

Дверь балконная правая типа РС для проема высотой 22 и шириной 7,5 дм:

БРС 22-7,5 ГОСТ 16289-86

То же, левая:

БРС 22-7,5Л ГОСТ 16289-86

2. Требования к конструкции

2.1. Окна и балконные двери должны изготавливаться в соответствии с требованиями ГОСТ 23166-78, требованиями настоящего стандарта и по рабочим чертежам, утвержденным в установленном порядке.

2.2. Конструкция, форма, основные размеры и марки окон и балконных дверей для жилых зданий должны соответствовать указанным на [черт. 3-6](#), размеры сечений - на [черт. 7-15](#); для общественных зданий - на [черт. 16-22](#), размеры сечений - на [черт. 23-32](#).

2.3. Размеры на общих видах окон и балконных дверей даны в свету, по наружным сторонам створок, форточек, фрамуг и полотен дверей, и по наружным сторонам коробок.

На чертежах, приведенных в настоящем стандарте, указаны размеры для неокрашенных деталей и изделий в миллиметрах.

2.4. Для отвода дождевой воды в нижних брусках коробок и в горизонтальных импостах под

широкими створками, фрамугами и полотнами сверлят отверстия диаметром 10 мм, располагаемые на расстоянии 50 мм от вертикальных брусков коробок и импостов, а под форточными и узкими створками - одно отверстие по середине створок.

2.5. Наружные створки окон и наружные полотна балконных дверей должны быть оснащены врезными завертками со съёмными ручками, а фрамуги - фрамужными приборами по ГОСТ 5090-79.

Взамен ГОСТ 5090-79 постановлением Госстроя СССР от 25 июля 1986 г. N 102 утверждён и введён в действие с 1 июля 1987 г. ГОСТ 5090-86

2.6. Наружные створки окон и наружные полотна балконных дверей должны быть навешены на врезные петли с вынимающимися стержнями по ГОСТ 5088-78.

Взамен ГОСТ 5088-78 постановлением Минстроя РФ от 5 апреля 1995 г. N 18-29 с 1 сентября 1995 г. введён в действие ГОСТ 5088-94

Внутренние створки окон высотой более 1400 мм и шириной более 600 мм, высотой более 1000 мм и шириной более 900 мм, а также полотна балконных дверей должны быть навешены на 3 петли.

2.7. Для остекления окон и балконных дверей жилых зданий следует применять стекло по ГОСТ 111-78 шириной 2,5-3 мм, а для общественных зданий толщиной 3-4 мм.

В настоящее время действует ГОСТ 111-2001 "Стекло листовое. Технические условия", утверждённый постановлением Госстроя РФ от 7 мая 2002 г. N 22

Толщину стекла уточняют в проекте с учетом ветровых нагрузок и шумовых воздействий в районе строительства и указывают в заказе на изделия.

2.8. Места расположения уплотняющих пенополиуретановых прокладок по ГОСТ 10174-72 в притворах окон и балконных дверей указаны на чертежах сечений.

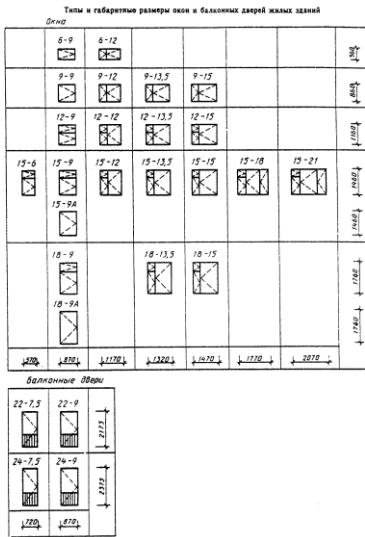
Взамен ГОСТ 10174-72 постановлением Госстроя СССР от 27 июля 1990 г. N 65 утверждён и введён в действие с 1 января 1991 г. ГОСТ 10174-90

2.9. По требованию потребителей по периметру коробок окон и балконных дверей на торцевых и боковых поверхностях допускаются продольные пазы различного профиля, заполняемые деревянными вкладышами и обрамляемые наличниками при соединении изделий друг с другом.

2.10. Для обеспечения возможности оборудования окон и балконных дверей общественных зданий фрамужными приборами рычажного типа допускается увеличивать толщину верхних и вертикальных брусков коробок и импостов на 20 мм без изменения габаритов изделий.

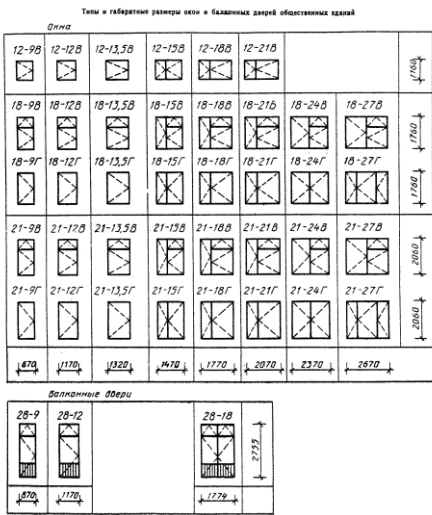
2.11. По согласованию изготовителя с потребителем допускается изготовление балконных дверей высотой 28 модулей с фрамугами в отдельных коробках. В этом случае высота глухой части полотен или остекленной части фрамуг уменьшается на 50 мм.

2.12. Расположение приборов в окнах и балконных дверях (примеры) приведено в рекомендуемом [приложении 3](#); спецификация стекол для окон и балконных дверей жилых зданий приведена в справочном [приложении 4](#); спецификация стекол для окон и балконных дверей общественных зданий приведена в справочном [приложении 5](#); фрамужный соединитель и ручка-упор приведены в справочном [приложении 6](#).



Черт. 1

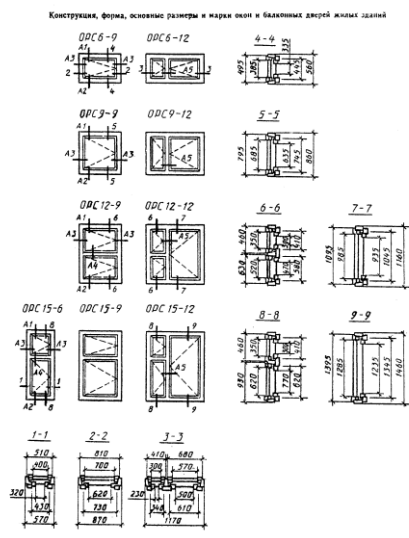
"Черт. 1. Типы и габаритные размеры окон и балконных дверей жилых зданий"



Примечания к черт. 1 и 2:
 1. Стены здания возводятся со стороны фасада.
 2. Цифры над стилизованными обозначениями размеров проемов в модулях.

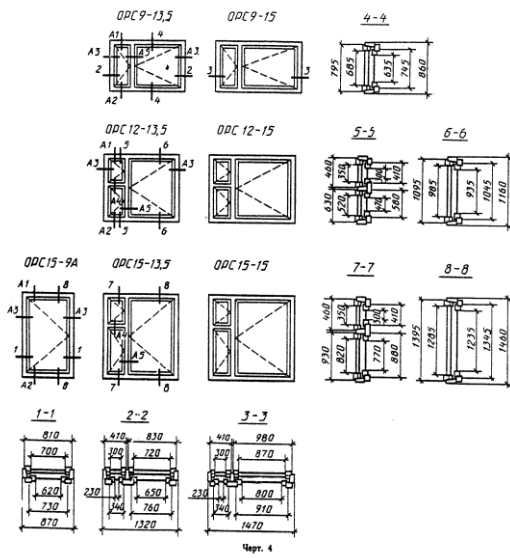
Черт. 2

"Черт. 2. Типы и габаритные размеры окон и балконных дверей общественных зданий"



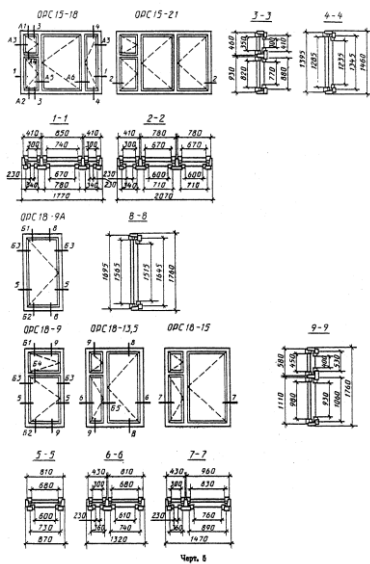
Черт. 3

"Черт. 3. Конструкция, форма, основные размеры и марки окон и балконных дверей жилых зданий"



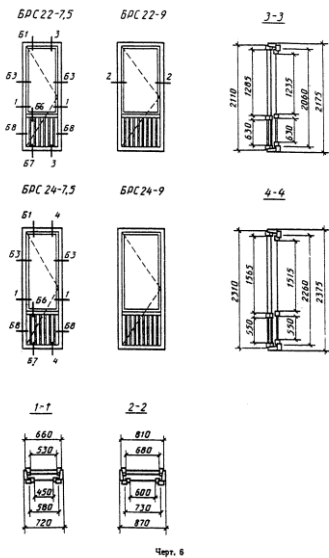
Черт. 3

"Черт. 4."

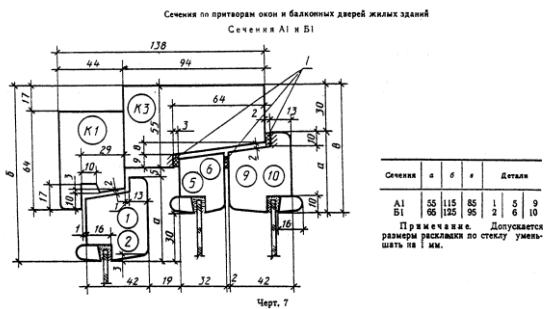


Черт. 4

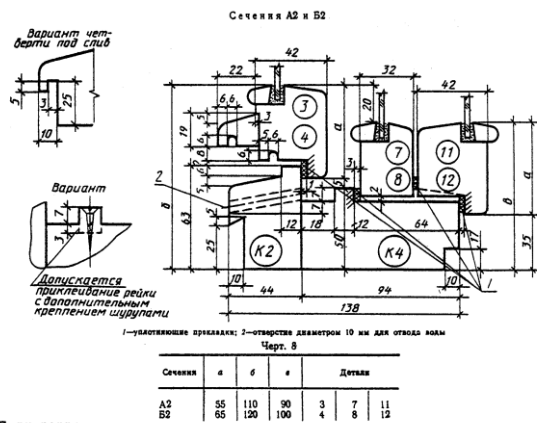
"Черт. 5."



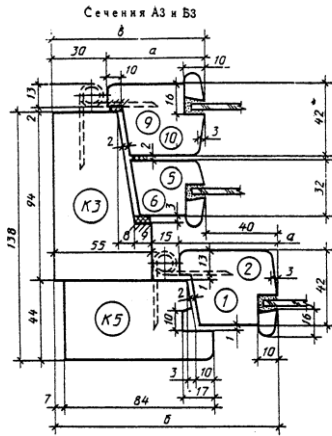
"Черт. 6."



"Черт. 7. Сечения по притворам окон и балконных дверей жилых зданий. Сечения А1 и Б1"



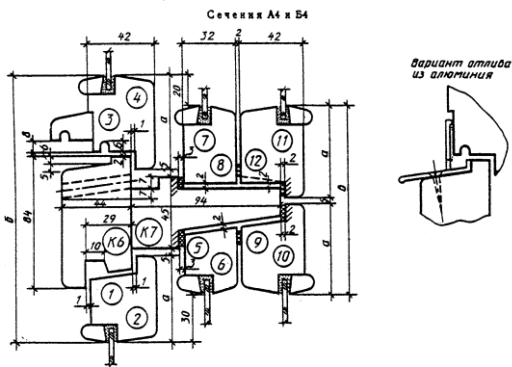
"Черт. 8. Сечения А2 и Б2"



Черт. 9

Сечения	а	б	в	Детали		
А3	55	125	85	1	5	9
Б3	65	135	95	2	6	10

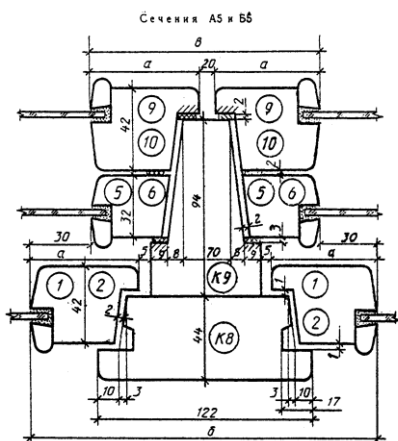
"Черт. 9. Сечения А3 и Б3"



Сечения	а	б	в	Детали						
А4	55	165	115	1	5	9	3	7	11	
Б4	65	185	135	2	6	10	4	8	12	

Черт. 10

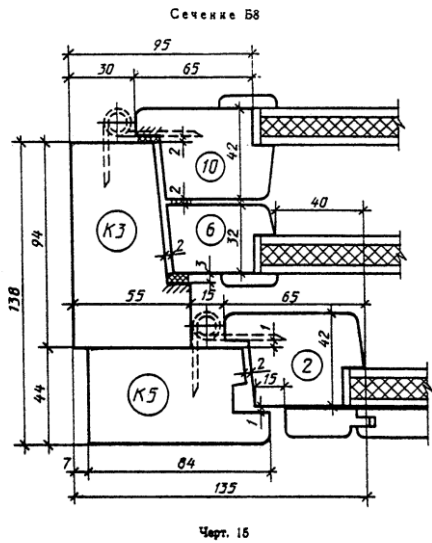
"Черт. 10. Сечения А4 и Б4"



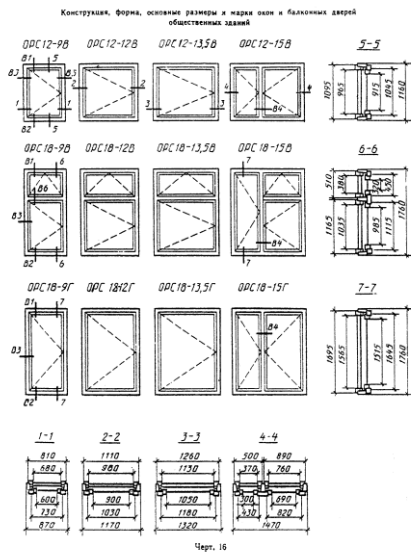
Черт. 11

Сечения	а	б	в	Детали		
А5	55	190	130	1	5	9
Б5	65	210	150	2	6	10

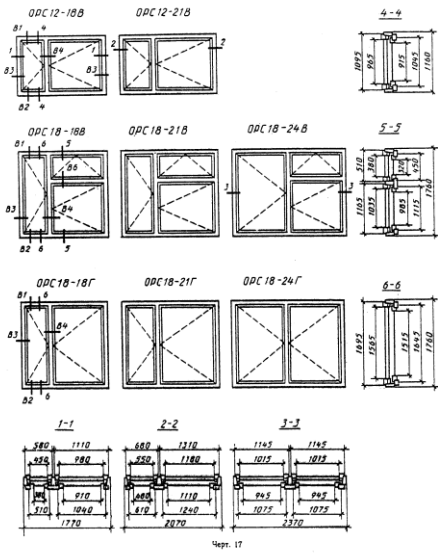
"Черт. 11. Сечения А5 и Б5"



"Черт. 15. Сечение Б8"

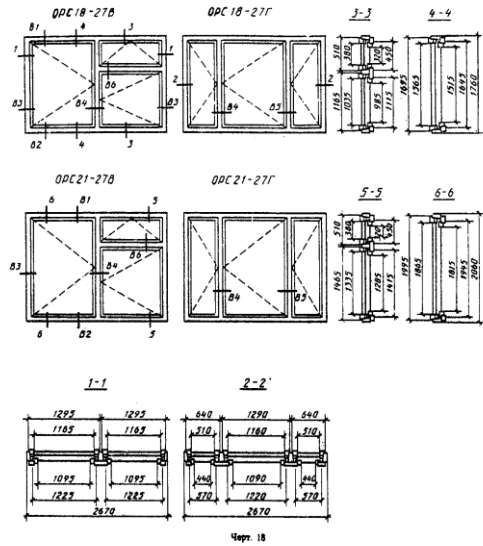


"Черт. 16. Конструкция, форма, основные размеры и марки окон и балконных дверей общественных зданий"



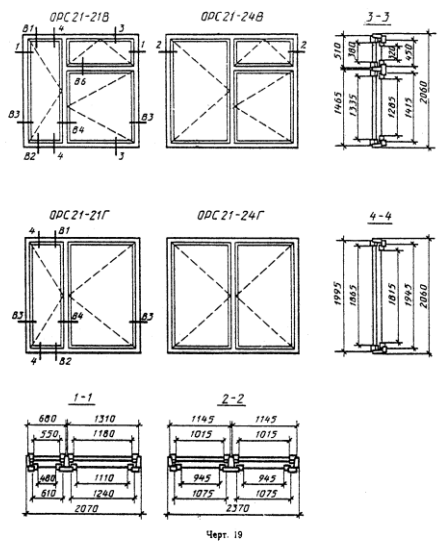
Черт. 17

"Черт. 17."



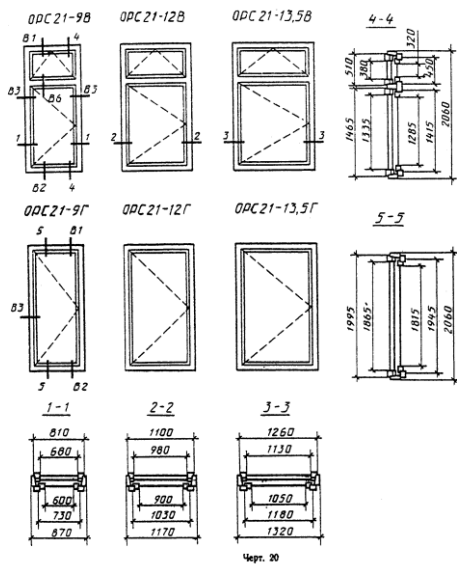
Черт. 18

"Черт. 18."

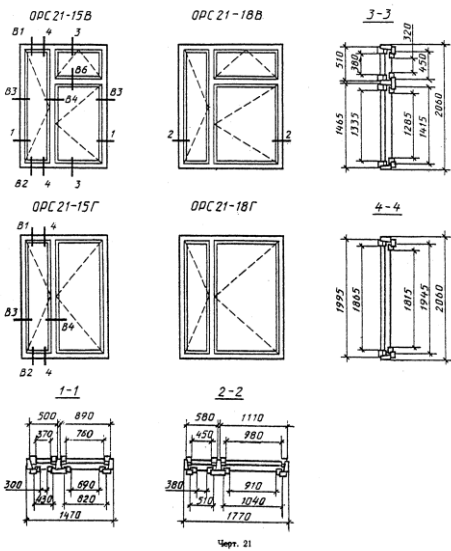


Черт. 19

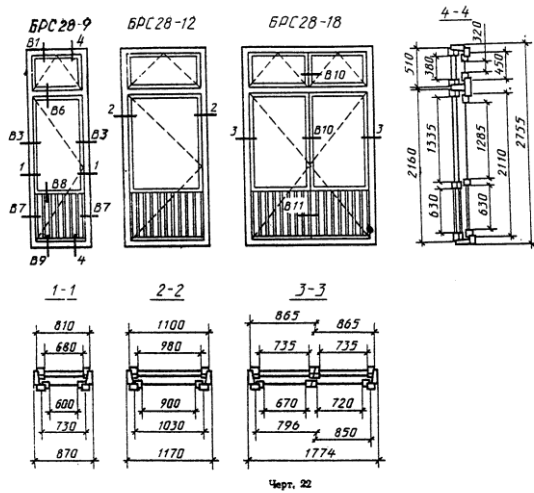
"Черт. 19."



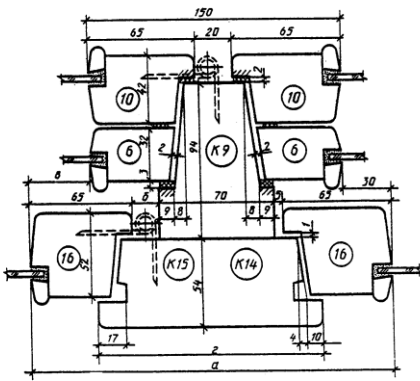
"Черт. 20."



"Черт. 21."



Сечения В4 и В5



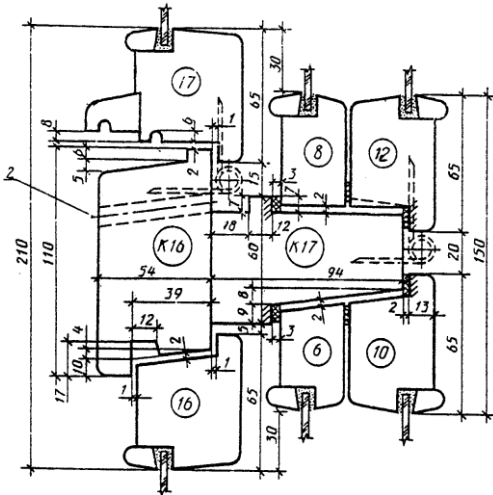
Черт. 26

Сечения	а	б	в	г	Детали
В4	210	5	30	124	К14
В5	220	15	40	134	К15

Примечание. Петля для сечения В5.

"Черт. 26. Сечения В4 и В5"

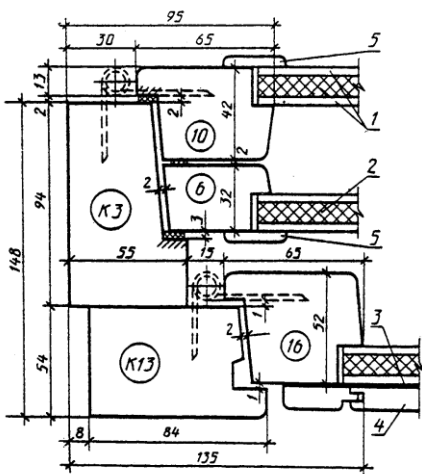
Сечение В6



Черт. 27

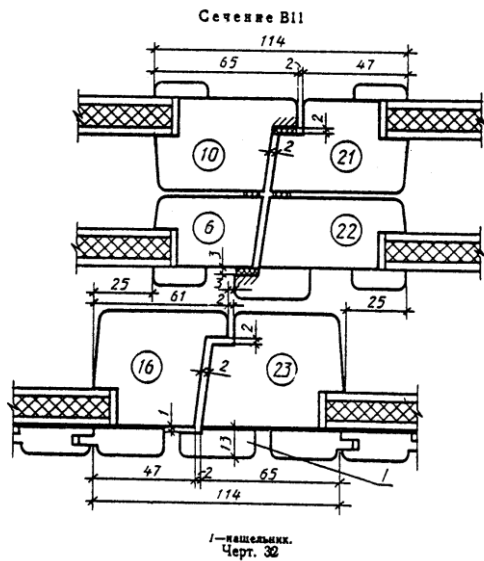
"Черт. 27. Сечение В6"

Сечение В7



Примечание. Заполнение полостей см. черт. 29.
Черт. 28

"Черт. 28. Сечение В7"



"Черт. 32. Сечение В11"

Приложение 1
(справочное)

**Габариты проемов окон и балконных дверей
в наружных стенах жилых зданий**

ГАБАРИТЫ ПРОЕМОВ ОКОН И БАЛКОННЫХ ДВЕРЕЙ
В НАРУЖНЫХ СТЕНАХ ЖИЛЫХ ЗДАНИЙ

6-9	6-12									
9-9	9-12	9-13,5	9-15							9-15
12-9	12-12	12-13,5	12-15							12-15
15-9	15-12	15-13,5	15-15	15-18	15-21					15-18
18-9	18-12	18-13,5	18-15							18-15
21-9	21-12	21-13,5	21-15	21-18	21-21					21-18
24-9	24-12	24-13,5	24-15	24-18	24-21					24-18
27-9	27-12	27-13,5	27-15	27-18	27-21					27-18
30-9	30-12	30-13,5	30-15	30-18	30-21					30-18
33-9	33-12	33-13,5	33-15	33-18	33-21					33-18
36-9	36-12	36-13,5	36-15	36-18	36-21					36-18
39-9	39-12	39-13,5	39-15	39-18	39-21					39-18
42-9	42-12	42-13,5	42-15	42-18	42-21					42-18
45-9	45-12	45-13,5	45-15	45-18	45-21					45-18
48-9	48-12	48-13,5	48-15	48-18	48-21					48-18
51-9	51-12	51-13,5	51-15	51-18	51-21					51-18
54-9	54-12	54-13,5	54-15	54-18	54-21					54-18
57-9	57-12	57-13,5	57-15	57-18	57-21					57-18
60-9	60-12	60-13,5	60-15	60-18	60-21					60-18
63-9	63-12	63-13,5	63-15	63-18	63-21					63-18
66-9	66-12	66-13,5	66-15	66-18	66-21					66-18
69-9	69-12	69-13,5	69-15	69-18	69-21					69-18
72-9	72-12	72-13,5	72-15	72-18	72-21					72-18
75-9	75-12	75-13,5	75-15	75-18	75-21					75-18
78-9	78-12	78-13,5	78-15	78-18	78-21					78-18
81-9	81-12	81-13,5	81-15	81-18	81-21					81-18
84-9	84-12	84-13,5	84-15	84-18	84-21					84-18
87-9	87-12	87-13,5	87-15	87-18	87-21					87-18
90-9	90-12	90-13,5	90-15	90-18	90-21					90-18
93-9	93-12	93-13,5	93-15	93-18	93-21					93-18
96-9	96-12	96-13,5	96-15	96-18	96-21					96-18
99-9	99-12	99-13,5	99-15	99-18	99-21					99-18
102-9	102-12	102-13,5	102-15	102-18	102-21					102-18
105-9	105-12	105-13,5	105-15	105-18	105-21					105-18
108-9	108-12	108-13,5	108-15	108-18	108-21					108-18
111-9	111-12	111-13,5	111-15	111-18	111-21					111-18
114-9	114-12	114-13,5	114-15	114-18	114-21					114-18
117-9	117-12	117-13,5	117-15	117-18	117-21					117-18
120-9	120-12	120-13,5	120-15	120-18	120-21					120-18
123-9	123-12	123-13,5	123-15	123-18	123-21					123-18
126-9	126-12	126-13,5	126-15	126-18	126-21					126-18
129-9	129-12	129-13,5	129-15	129-18	129-21					129-18
132-9	132-12	132-13,5	132-15	132-18	132-21					132-18
135-9	135-12	135-13,5	135-15	135-18	135-21					135-18
138-9	138-12	138-13,5	138-15	138-18	138-21					138-18
141-9	141-12	141-13,5	141-15	141-18	141-21					141-18
144-9	144-12	144-13,5	144-15	144-18	144-21					144-18
147-9	147-12	147-13,5	147-15	147-18	147-21					147-18
150-9	150-12	150-13,5	150-15	150-18	150-21					150-18
153-9	153-12	153-13,5	153-15	153-18	153-21					153-18
156-9	156-12	156-13,5	156-15	156-18	156-21					156-18
159-9	159-12	159-13,5	159-15	159-18	159-21					159-18
162-9	162-12	162-13,5	162-15	162-18	162-21					162-18
165-9	165-12	165-13,5	165-15	165-18	165-21					165-18
168-9	168-12	168-13,5	168-15	168-18	168-21					168-18
171-9	171-12	171-13,5	171-15	171-18	171-21					171-18
174-9	174-12	174-13,5	174-15	174-18	174-21					174-18
177-9	177-12	177-13,5	177-15	177-18	177-21					177-18
180-9	180-12	180-13,5	180-15	180-18	180-21					180-18
183-9	183-12	183-13,5	183-15	183-18	183-21					183-18
186-9	186-12	186-13,5	186-15	186-18	186-21					186-18
189-9	189-12	189-13,5	189-15	189-18	189-21					189-18
192-9	192-12	192-13,5	192-15	192-18	192-21					192-18
195-9	195-12	195-13,5	195-15	195-18	195-21					195-18
198-9	198-12	198-13,5	198-15	198-18	198-21					198-18
201-9	201-12	201-13,5	201-15	201-18	201-21					201-18
204-9	204-12	204-13,5	204-15	204-18	204-21					204-18
207-9	207-12	207-13,5	207-15	207-18	207-21					207-18
210-9	210-12	210-13,5	210-15	210-18	210-21					210-18
213-9	213-12	213-13,5	213-15	213-18	213-21					213-18
216-9	216-12	216-13,5	216-15	216-18	216-21					216-18
219-9	219-12	219-13,5	219-15	219-18	219-21					219-18
222-9	222-12	222-13,5	222-15	222-18	222-21					222-18
225-9	225-12	225-13,5	225-15	225-18	225-21					225-18
228-9	228-12	228-13,5	228-15	228-18	228-21					228-18
231-9	231-12	231-13,5	231-15	231-18	231-21					231-18
234-9	234-12	234-13,5	234-15	234-18	234-21					234-18
237-9	237-12	237-13,5	237-15	237-18	237-21					237-18
240-9	240-12	240-13,5	240-15	240-18	240-21					240-18
243-9	243-12	243-13,5	243-15	243-18	243-21					243-18
246-9	246-12	246-13,5	246-15	246-18	246-21					246-18
249-9	249-12	249-13,5	249-15	249-18	249-21					249-18
252-9	252-12	252-13,5	252-15	252-18	252-21					252-18
255-9	255-12	255-13,5	255-15	255-18	255-21					255-18
258-9	258-12	258-13,5	258-15	258-18	258-21					258-18
261-9	261-12	261-13,5	261-15	261-18	261-21					261-18
264-9	264-12	264-13,5	264-15	264-18	264-21					264-18
267-9	267-12	267-13,5	267-15	267-18	267-21					267-18
270-9	270-12	270-13,5	270-15	270-18	270-21					270-18
273-9	273-12	273-13,5	273-15	273-18	273-21					273-18
276-9	276-12	276-13,5	276-15	276-18	276-21					276-18
279-9	279-12	279-13,5	279-15	279-18	279-21					279-18
282-9	282-12	282-13,5	282-15	282-18	282-21					282-18
285-9	285-12	285-13,5	285-15	285-18	285-21					285-18
288-9	288-12	288-13,5	288-15	288-18	288-21					288-18
291-9	291-12	291-13,5	291-15	291-18	291-21					291-18
294-9	294-12	294-13,5	294-15	294-18	294-21					294-18
297-9	297-12	297-13,5	297-15	297-18	297-21					297-18
300-9	300-12	300-13,5	300-15	300-18	300-21					300-18
303-9	303-12	303-13,5	303-15	303-18	303-21					303-18
306-9	306-12	306-13,5	306-15	306-18	306-21					306-18
309-9	309-12	309-13,5	309-15	309-18	309-21					309-18
312-9	312-12	312-13,5	312-15	312-18	312-21					312-18
315-9	315-12	315-13,5	315-15	315-18	315-21					315-18
318-9	318-12	318-13,5	318-15	318-18	318-21					318-18
321-9	321-12	321-13,5	321-15	321-18	321-21					321-18
324-9	324-12	324-13,5	324-15	324-18	324-21					324-18
327-9	327-12	327-13,5	327-15	327-18	327-21					327-18
330-9	330-12	330-13,5	330-15	330-18	330-21					330-18
333-9	333-12	333-13,5	333-15							

ГАБАРИТЫ ПРОЕМОВ ОКОН И БАЛКОННЫХ ДВЕРЕЙ
В НАРУЖНЫХ СТЕНАХ ОБЩЕСТВЕННЫХ ЗДАНИЙ

12-9	12-12	12-13,5	12-15	12-18	12-21	12-24	18-27	
18-9	18-12	18-13,5	18-15	18-18	18-21	18-24	18-27	
21-9	21-12	21-13,5	21-15	21-18	21-21	21-24	21-27	
28-9	28-12			28-18				

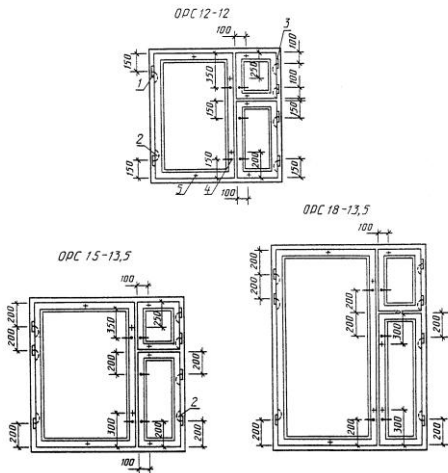
Примечание. Размеры шпунты проемов указаны для стен из панелей и модульного кирпича.

"Габариты проемов окон и балконных дверей в наружных стенах общественных зданий"

Приложение 3
(рекомендуемое)

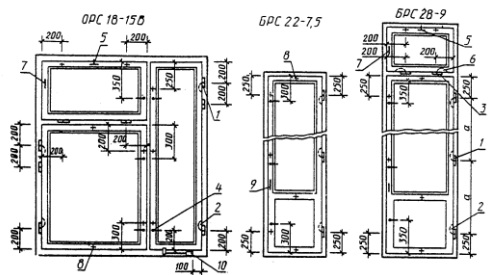
Расположение приборов в окнах и балконных дверях (примеры)

РАСПОЛОЖЕНИЕ ПРИБОРОВ В ОКНАХ И БАЛКОННЫХ ДВЕРЯХ
(примеры)



1-петель ПБ1-100 для внутренней стороны, ПБ2-100- для наружной стороны; 2-петля ПБ3-1 для сбалансировки;
4-петля ПБ4-100 для внутренней стороны, ПБ5-100- для наружной стороны; 5-петля ПБ5-1 для внутренней стороны;
3-петля ПБ3-2 для наружной стороны от стороны ручки; 4-петля С1.
Черт. 1

"Черт. 1. Расположение приборов в окнах и балконных дверях (примеры)"



1—панель ПВХ-100Т для внутренних, ПВХ-100—1 для наружных створок; 2—панель ПВХ-1 для спаривания; 3—панель ПВХ-100—2 для наружных и внутреннее фланцы; 4—панель ПВХ-1 для наружных створок; 5—панель ПВХ-2 для спаривания; 6—панель ПВХ-3 для наружных створок со съёмной ручкой; 7—ручка Формуляк ПОЭ; 8—панель ПВХ-3 для спаривания; 9—французский соединитель; 10—стежок СТ; 11—ручка РС60; 12—фиксатор ФК2.

Черт. 2

- Примечания к черт. 1 и 2:
1. Приборы для окон и балконных дверей должны соответствовать ГОСТ 538—78, ГОСТ 5087—80, ГОСТ 5085—78, ГОСТ 5090—79 и ГОСТ 5091—78.
 2. Наружные створки должны навешиваться на петли типов ПВХ2 с взаимовыходящими стержнями.
 3. Завертки показаны в открытом положении.
 4. Ручки РС60 устанавливаются на наружных створках с внешней стороны здания на высоте 1000 мм от порога.
 5. Французский прибор показан условно.
 6. Стежки СТ располагают на створках со стороны помещения.
 7. Угольники устанавливают в соответствии с п. 2.13 ГОСТ 23166—78.
 8. Фиксаторы устанавливают на узле створки окон жилых и общественных зданий.

"Черт. 2. Расположение приборов в окнах и балконных дверях (примеры)"

Приложение 4
(справочное)

Спецификация стекол для окон и балконных дверей жилых зданий

Марка	Размеры, мм					
	внутренние			наружные		
	Высота	Ширина	Количество	Высота	Ширина	Количество
ОРС 6-9	400	715	2	350	635	1
ОРС 6-12	400	585	2	350	515	1
		315			245	
ОРС 9-9	700	715	2	650	635	1
ОРС 9-12	700	585	2	650	515	1
		315			245	
ОРС 9-13,5	700	735	2	650	665	1
		315			245	
ОРС 9-15	700	885	2	650	815	1
		315			245	
ОРС 12-9	535	715	2	485	635	1
	365			315		
ОРС 12-12	1000	585	2	950	515	1
	535	315		485	245	
	365			315		
ОРС 12-13,5	1000	735		950	665	

	535	315	2	485	245	1
	365			315		
OPC 12-15	1000	885		950	815	
	536	315	2	485	245	1
	365			315		
OPC 15-6	835	415	2	785	335	1
	365			315		
OPC 15-9	835	715	2	785	635	1
	365			315		
OPC 15-9A	1300	715	2	1250	635	1
OPC 15-12	1300	585	2	1250	515	1
	835	315		785	245	
	365			315		
OPC 15-13.5	1300	735	2	1250	665	1
	835	315		785	245	
	365			315		
OPC 15-18	1300	755	2	1250	685	1
		315			245	
	835	315	2	785	245	1
	365			315		
OPC 15-21	1300	685	4	1250	615	2
	835	315	2	785	245	1
	365			315		
OPC 18-9	995	695	2	945	615	1
	465			415		
OPC 18-9A	1580	695	2	1530	615	1
OPC 18-13,5	1580	695	2	1530	625	1
	996	315		945	245	
	465			415		
OPC 15-15	1300	885	2	1250	815	1

	835			785	245	
	365	315		315		
ОРС 18-15	1580	845	2	1530	775	1
	996	315		945		
	465			415	245	
БРС 22-7,5	1300	345	2	1250	465	1
БРС 22-9	1300	695	2	1250	615	1
БРС 24-7,5	1580	545	2	1530	465	1
БРС 24-9	1580	695	2	1530	615	1

**Приложение 5
(справочное)**

Спецификация стекол для окон и балконных дверей общественных зданий

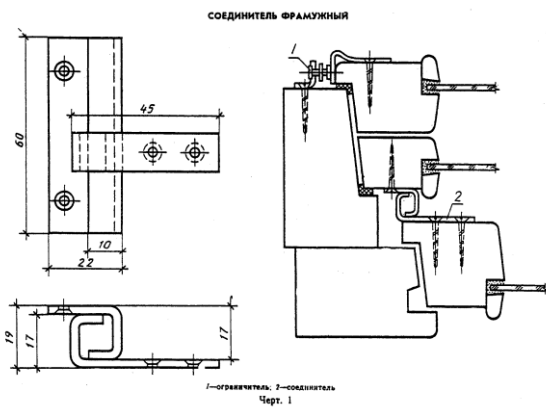
Марка	Размеры, мм					
	внутренние			наружные		
	Высота	Ширина	Количество	Высота	Ширина	Количество
ОРС 12-9В	980	695	2	930	615	1
ОРС 12-12В	980	995	2	930	915	1
ОРС 12-13,5В	980	1145	2	930	1065	1
ОРС 12-15В	980	775	2	930	705	1
		385			315	
ОРС 12-18В	980	995	2	930	925	1
		465			395	
ОРС 12-21В	980	1195	2	930	1125	1
		565			495	
ОРС 18-9В	1050	695	2	1000	615	1
	395			335		
ОРС 18-12В	1050	995	2	1000	915	1
	395			335		
ОРС 18-13,5В	1050	1145	2	1000	1065	1
	395			305		

OPC 18-15B	1580	385	2	1530	315	1
	1050	775		1000	705	
	395			335		
OPC 18-18B	1580	465	2	1500	395	1
	1050	995		1000	925	
	396			365		
OPC 18-21B	1580	565	2	1530	495	1
	1050	1195		1000	1125	
	395			305		
OPC 18-24B	1580	1030	2	1530	960	1
	1060			1000		
	395			335		
OPC 18-9Г	1980	695	2	1500	615	1
OPC 18-27B	1680	1180	2	1530	1110	1
	1060			1000		
	396			365		
OPC 18-12Г	1580	995	2	1530	915	1
OPC 18-13,5Г	1580	1145	2	1530	1065	1
OPC 18-15Г	1580	775	2	1530	705	1
		385			315	
OPC 18-18Г	1580	995	2	1530	925	1
		465			395	
OPC 18-21Г	1580	1195	2	1530	1125	1
		565			495	
OPC 18-24Г	1580	1030	4	1530	960	2
OPC 18-27Г	1580	1175	2	1530	1105	1
		525	4		455	2
OPC 21-9B	1350	695	2	1300	615	1
	396			335		
OPC 21-12B	1560		2	1300	915	1

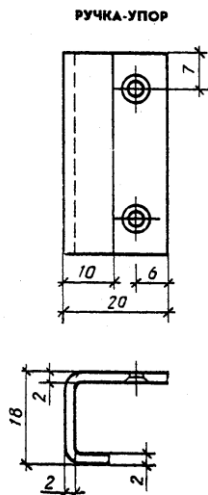
	395	995		335		
OPC 21-13,5B	1350	1145	2	1300	1065	1
	395			335		
OPC 21-15B	1880	385	2	1830	315	1
	1350	775		1300	705	
	396			335		
OPC 21-18B	1880	465	2	1830	395	1
	1350	995		1300	925	
	395			335		
OPC 21-9Г	1880	695	2	1830	615	1
OPC 21-21B	1880	565	2	1830	495	1
	1350	1195		1300	1125	
	395			335		
OPC 21-24B	1980	1030	2	1830	960	1
	1360			1300		
	395			335		
OPC 21-27B	1880	1180	2	1830	1110	1
	1350			1300		
	396			336		
OPC 21-12Г	1880	995	2	1830	915	1
OPC 21-13,5Г	1880	1145	2	1830	1065	1
OPC 21-15Г	1880	775	2	1830	705	1
		385			315	
OPC 21-18Г	1880	995	2	1830	925	1
		465			395	
OPC 21-21Г	1880	1195	2	1830	1125	1
		565			495	
OPC 21-24Г	1880	1030	4	1830	960	2
OPC 21-27Г	1880	1175	2	1830	1105	1
		525	4		455	2
BPC 28-9	1350	695	2	1300	615	1

	395			335		
БРС 28-12	1350	995	2	1300	915	1
	395			339		
БРС 28-18	1350	750	4	1300	735	1
					685	
	395			335	735	
				685		

**Приложение 6
(справочное)**



"Черт. 1. Соединитель фрамужный"



"Черт. 2. Ручка-упор"