

## ДВЕРИ ДЕРЕВЯННЫЕ ДЛЯ ПРОИЗВОДСТВЕННЫХ ЗДАНИЙ

Типы, конструкция и размеры

Wooden doors for industrial buildings.  
Types, structure and dimensions

ГОСТ  
14624—84

ОКП 53 6138

Дата введения 01.07.85

Настоящий стандарт распространяется на деревянные внутренние и наружные двери для производственных зданий промышленных и сельскохозяйственных предприятий.

Стандарт не распространяется на двери специального исполнения (трудноотгораемые, негоряемые, звукоизолирующие).

### 1. ТИПЫ И РАЗМЕРЫ

1.1. В зависимости от назначения двери подразделяют на:

В — внутренние;

Н — наружные.

1.2. В зависимости от конструкции двери подразделяют на типы:

Г — с притвором в четверть, с глухими полотнами;

О — с притвором в четверть, с остекленными полотнами;

К — с остекленными качающимися полотнами.

1.3. Двери типа В изготавливают щитовыми со сплошным или мелкопустотным (решетчатым) заполнением дверных полотен.

1.4. Двери типа Н изготавливают со сплошными щитовыми или рамочными полотнами. Щитовые полотна допускается изготавливать без обшивки или с реечной обшивкой.

Двери типа Н относят к изделиям повышенной влагостойкости.

1.5. Двери типов Г и О изготавливают правыми и левыми, с порогом и без порога. Двери типа К изготавливают только двупольными остекленными.

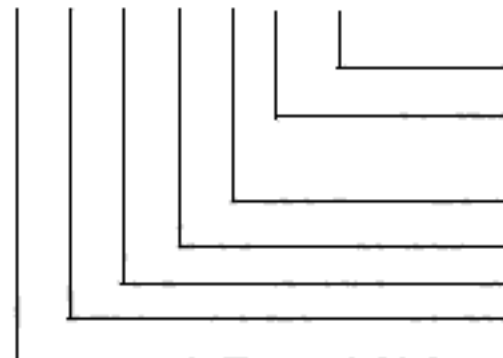
1.6. Типы и размеры дверных блоков должны соответствовать указанным на черт. 1 и 2. Допускается изготовление дверей с габаритными размерами в модулях по ГОСТ 6629 и ГОСТ 24698 при конструктивном исполнении по настоящему стандарту.

1.7. Размеры полотен и коробок внутренних дверей, форма, размеры элементов и сечений их деталей должны соответствовать указанным на черт. 3, 5, 7, 8, а наружных — на черт. 4, 6, 9—11.

Размеры проемов приведены в приложении 1.

1.8. Устанавливают следующую структуру условного обозначения дверей:

X X X X - X X X



Обозначение настоящего стандарта

Буквы, означающие: Л — левую дверь (правая — без обозначения); П — дверь с порогом; О-1 или О-2 — типы обшивки

Ширина проема, мм

Высота проема, мм

Тип двери по п. 1.2 (Г, О или К)

Назначение двери по п. 1.1 (В или Н)

Вид изделия: Д — дверь

## Примеры условных обозначений

Дверь внутренняя, глухая, для проема высотой 19 и шириной 9 дм, с правой навеской полотна, с порогом:

*ДВГ 19—9 П ГОСТ 14624—84*

То же, с левой навеской полотна:

*ДВГ 19—9 ЛП ГОСТ 14624—84*

То же, наружная, остекленная, для проема высотой 21 и шириной 9 дм, с левой навеской полотна, с порогом:

*ДНО 21—9 ЛП ГОСТ 14624—84*

То же, с качающимися полотнами, для проема высотой 21 и шириной 15 дм, с обшивкой типа О-1:

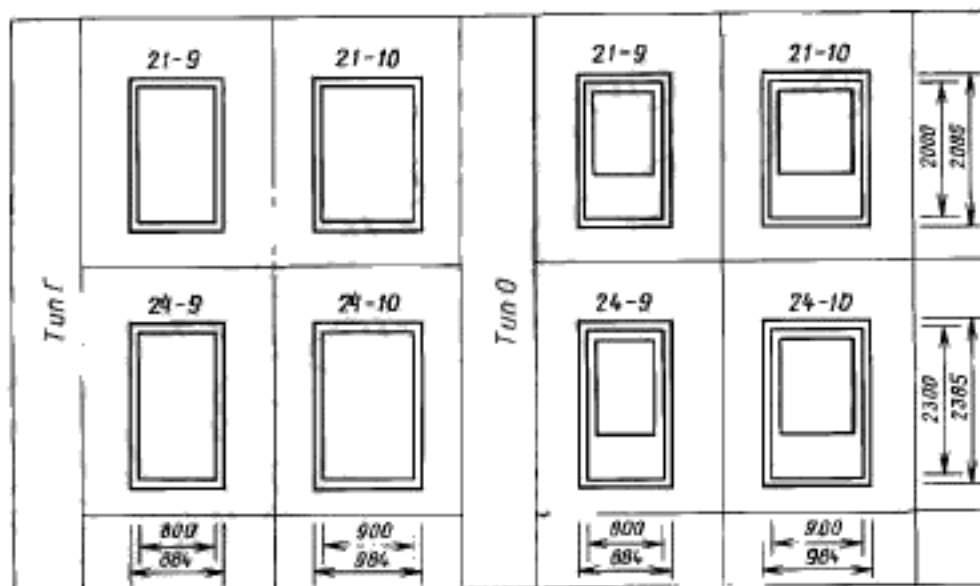
*ДНК 21—15 О1 ГОСТ 14624—84*

## Типы и размеры внутренних дверей

Тип Г	19-9				1500 1871
		21-13	21-15	21-19	2000 2071
	800 870	1202 1272	1402 1472	1802 1872	
Тип О			21-15	21-19	2000 2071
			1402 1472	1802 1872	
Тип К			21-15	21-19	2000 2071
			1408 1498	1808 1898	

Черт. 1

Типы и размеры наружных дверей



Черт. 2

Примечание к черт. 1 и 2. Над схемами дверей указаны координационные размеры высоты и ширины в модулях.

Размеры полотен внутренних дверей

мм

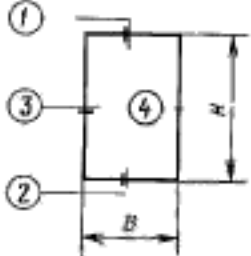
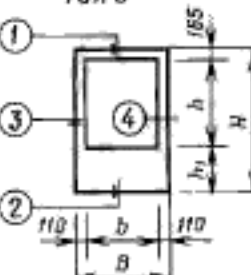
Схема полотна	Размер полотна					Размер стекла	
	Н	В	h	h <sub>г</sub>	Δ	Высота	Ширина
<p>Тип Г</p>	1800	800					
	2000	600;					
		700; 900					
<p>Тип Д</p>	2000	700	1305	530	680	480	475
		900				1300	675
<p>Тип К</p>	2000	700	1305	530	680	480	475
		900				1300	675

Черт. 3

Примечание. Сечения полотен — на черт. 7 и 8.

## Размеры полотен наружных дверей

мм

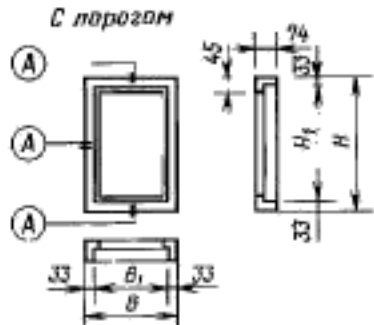
Схема полотна	Размер полотна					Размер стекла	
	<i>H</i>	<i>B</i>	<i>b</i>	<i>A<sub>1</sub></i>	<i>a</i>	Высота	Ширина
<b>Тип Г</b> 	2000	800; 900	—	—	—	—	—
	2300						
<b>Тип Д</b> 	2000	800	1305	530	580	1300	575
		900					680
	2300	800	1755	380	580	1750	575
		900					680

Черт. 4

Примечание. Сечения полотен — на черт. 9—11.

## Размеры коробок внутренних дверей

мм

Схема коробки	<i>H</i>	<i>B</i>	<i>H<sub>1</sub></i>	<i>a</i>
<b>С порогом</b> 	1871	870	1805	804
	2071	1272	2005	1206
		1472		1406
		1872		1806

мм

Схема коробки	$H$	$B$	$H_1$	$B_1$
<p>Без порога</p>	2071	1472	2038	1406
		1872		1806
<p>Для качающихся полотен</p>	2071	1498	2026	1408
		1898		1808

Черт. 5

Примечание. Сечения полотен — на черт. 7 и 8

**Размеры коробок наружных дверей**

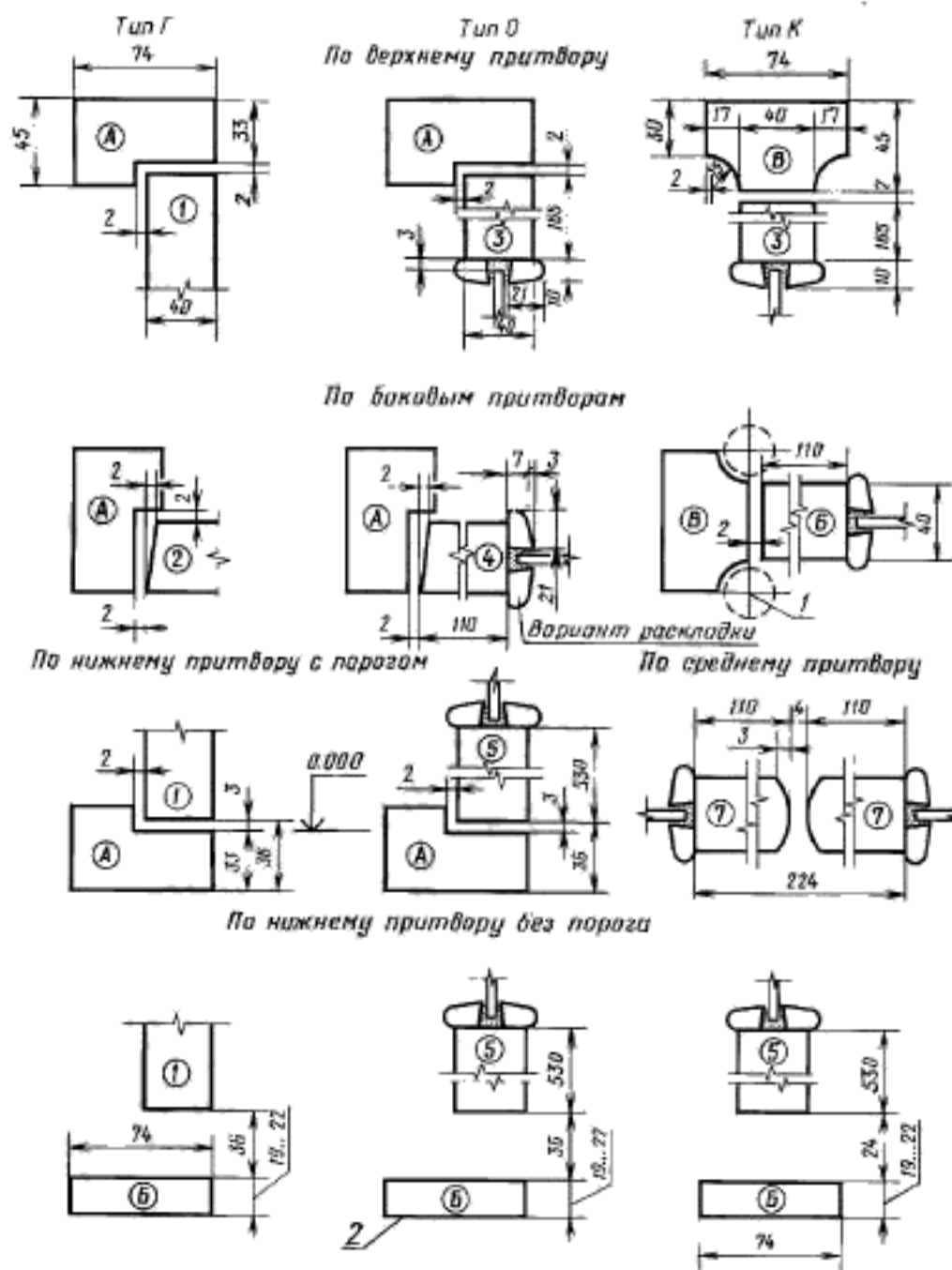
мм

Схема коробки	$H$	$B$	$H_1$	$B_1$
<p>С порогом</p>	2085	884	2005	804
		984		904
	2385	884	2305	804
		984		904
<p>Без порога</p>	2078	884	2038	804
		984		904
	2378	884	2338	804
		984		904

Черт. 6

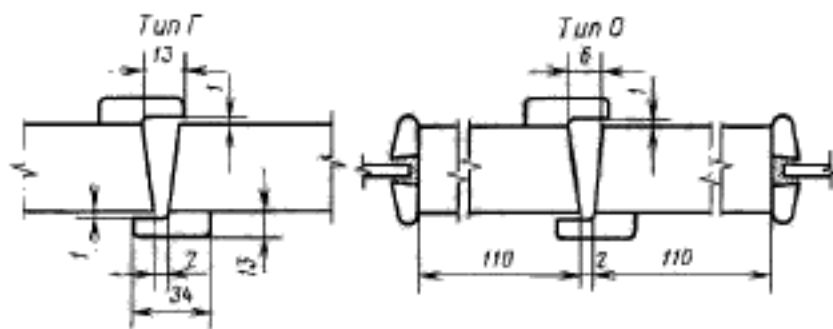
Примечание. Сечения полотен — на черт. 9—11.

## Сечения по притворам внутренних дверей



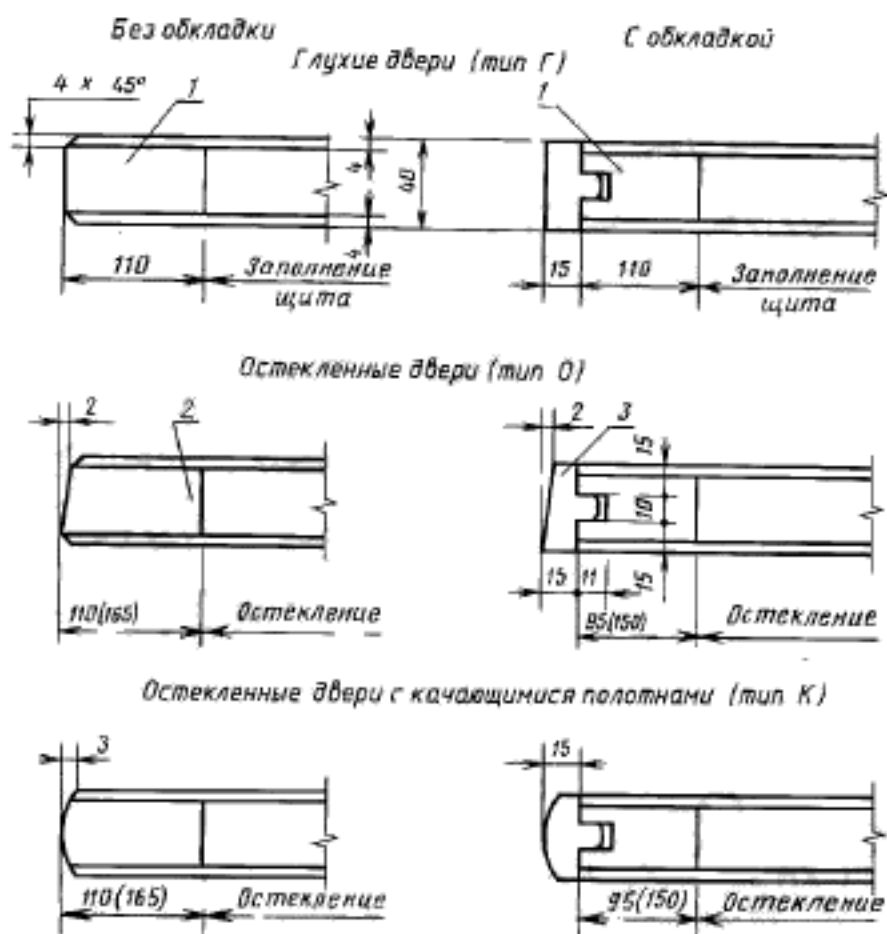
Черт. 7

Сечения по средним притворам внутренних дверей



Напильники показаны для правой двери; для левой — в негативном (зеркальном) изображении

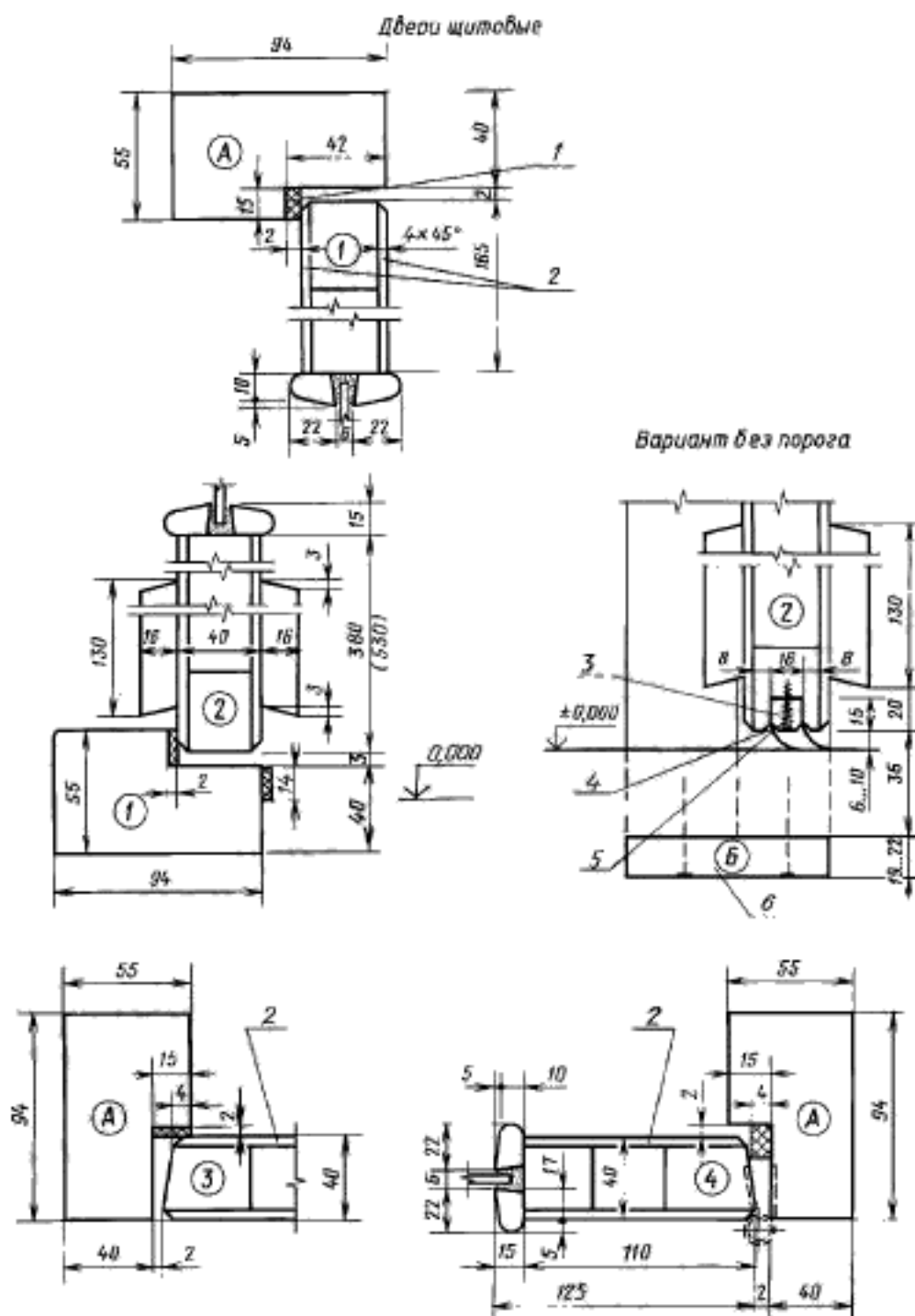
Сечения элементов полотен по кромкам внутренних и наружных дверей



1 — брусок каркаса щита; 2 — заполнение или остекление; 3 — обкладка  
Каркас дверей должен быть собран на склеиваемый открытый шип

Черт. 8

## Сечения деталей наружных дверей

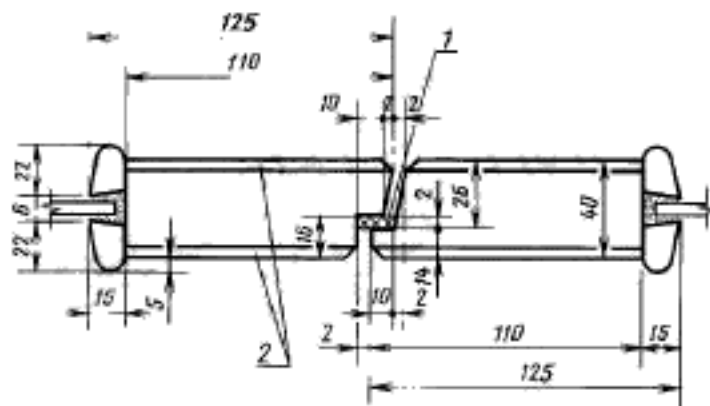


*f* — уплотняющая прокладка по ГОСТ 10174; *2* — обшивка ДВП марки СТ или Т-В по ГОСТ 4598;  
*3* — рейка 12×12 мм; *4* — прокладка из пористой резины толщиной 2 мм по ГОСТ 7338; *5* — шуруп 1—3х30 по ГОСТ 1144, шаг 200 мм  
*6* — уплотняющая доска

Черт. 9

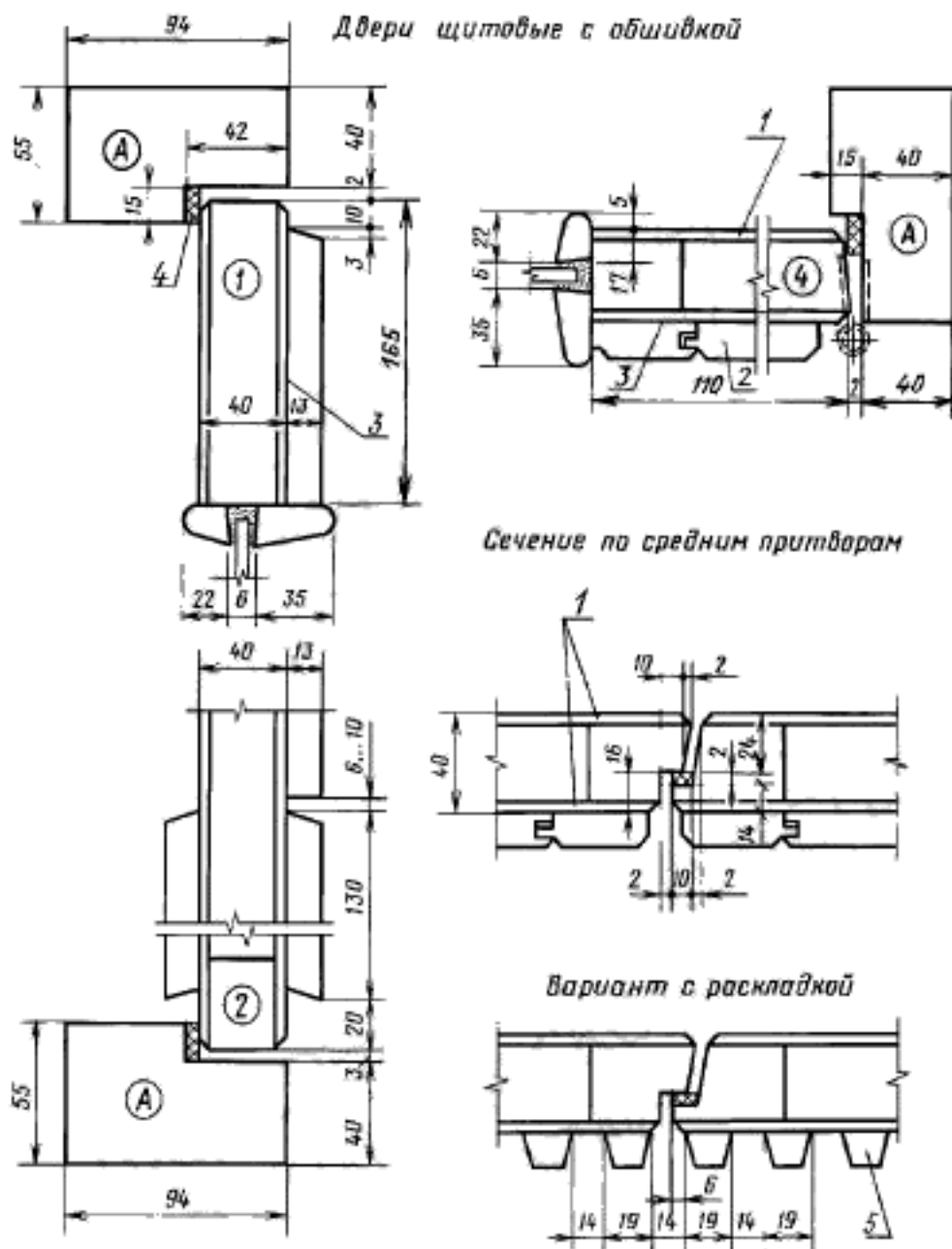


Сечения по средним притворам



1 — уплотняющая прокладка по ГОСТ 10174; 2 — облицовка ДВП марки СТ или Т-В по ГОСТ 4598

Черт. 10



1 — облицовка ДВП марки Т группы А по ГОСТ 4598, 2 — обшивка типа О-2 по ГОСТ 8242; 3 — перемычки по ГОСТ 2697; 4 — уплотняющая прокладка по ГОСТ 10174, 5 — раскладка

Черт. 11

## 2. ТРЕБОВАНИЯ К КОНСТРУКЦИИ

2.1. Двери следует изготавливать в соответствии с требованиями ГОСТ 475 и настоящего стандарта по рабочим чертежам, утвержденным в установленном порядке.

2.2. Сплошное и мелкопустотное заполнения щитов полотен выполняют в соответствии с требованиями и схемами, указанными в ГОСТ 6629.

Рамочные конструкции остекленных полотен выполняют по ГОСТ 24698.

2.3. При повышенных требованиях к прочности следует изготавливать глухие распашные двери со сплошным заполнением щитов деревянными рейками, а при повышенных требованиях к тепло- и звукоизоляции дополнительно следует уплотнять притворы прокладками по ГОСТ 10174 или из пористой резины по ГОСТ 7338.

2.4. Наружные двери облицовывают ДВП марки СТ или Т-В по ГОСТ 4598.

Допускается применять для облицовки щитов наружных дверей ДВП марки Т по ГОСТ 4598 и клееную фанеру при условии сплошной обшивки полотен профильными рейками по ГОСТ 8242, устанавливаемыми по слою пергамина по ГОСТ 2697.

Рейки крепят шурупами по ГОСТ 1144 или гвоздями по ГОСТ 4028 с антикоррозионным покрытием. Максимальный шаг креплений — 500 мм. Крепления в каждом ряду следует располагать на одном уровне по всей ширине полотна.

2.5. Нижние части полотен наружных дверей должны быть защищены деревянными планками толщиной 16—19 мм или полосами из декоративного бумажнослоистого пластика толщиной 1,3—2,5 мм по ГОСТ 9590, сверхтвердых ДВП толщиной 3,2—4 мм по ГОСТ 4598, тонколистовой оцинкованной стали или алюминия.

Защитные накладки устанавливают на водостойких клеях и шурупах с головками, имеющими антикоррозионное покрытие, с шагом не более 100 мм.

2.6. Коробку без порога расширяют внизу монтажной доской с креплением гвоздями к торцам вертикальных брусков. Допускается шиповое соединение монтажной доски с брусками коробки с просветом между доской и полотном не более 50 мм.

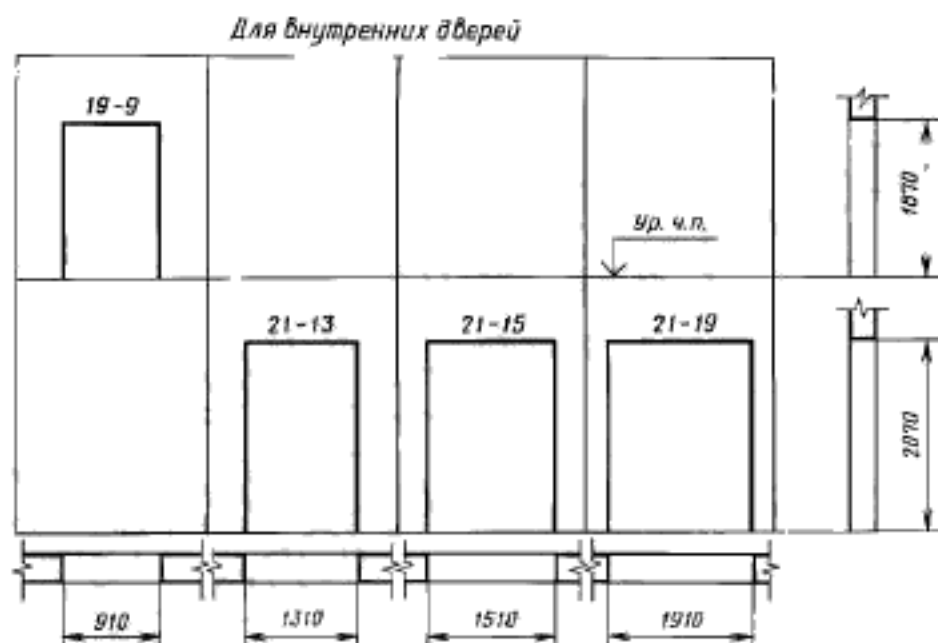
2.7. В коробках наружных дверей пороги следует укреплять стальной полосой 14×4 мм на шурупах, имеющих антикоррозионное покрытие и устанавливаемых с шагом не более 100 мм.

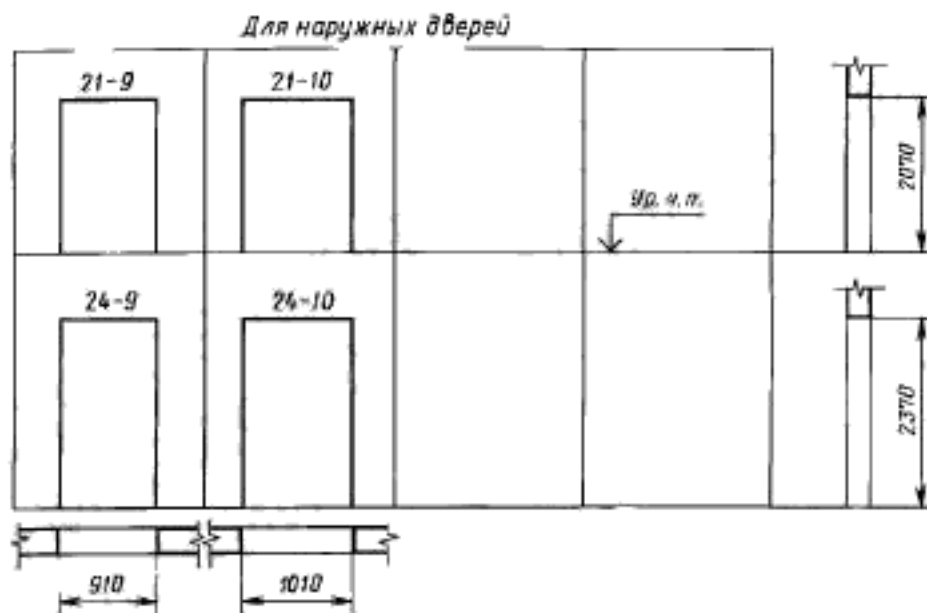
2.8. Площадь дверных блоков определяют по наружным размерам коробок без учета монтажной доски.

2.9. Расположение приборов и примеры установки защитных ограждений приведены в приложении 2.

ПРИЛОЖЕНИЕ 1  
Справочное

### РАЗМЕРЫ ДВЕРНЫХ ПРОЕМОВ В СТЕНАХ

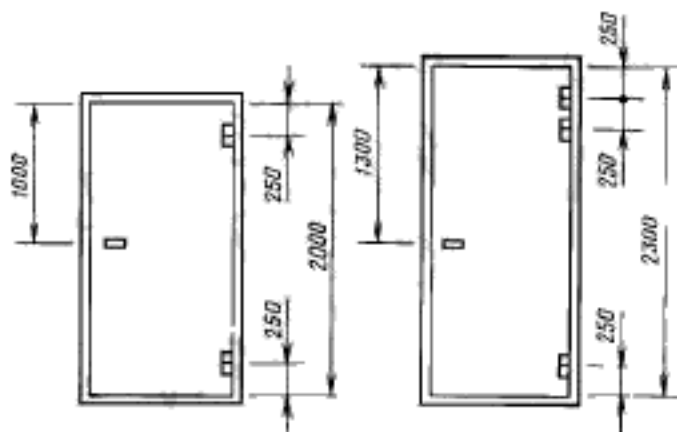




Примечание. Над схемами проемов указаны координационные размеры высоты и ширины в модулях.

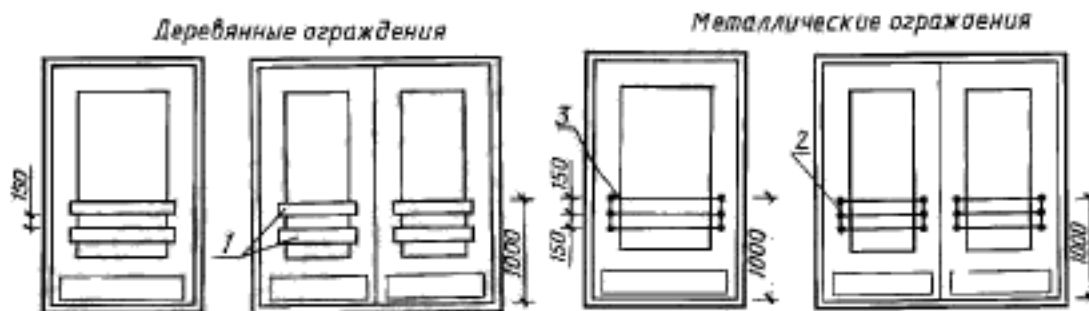
ПРИЛОЖЕНИЕ 2  
Обязательное

**РАСПОЛОЖЕНИЕ ПРИБОРОВ**



Замок по ГОСТ 5089: для наружных дверей ЗВ1А, для внутренних — ЗВ4. Петли по ГОСТ 5088: для наружных дверей ПН1—110 для внутренних — ПН4; для кованых — ПН9—130—1

**Приемы установки защитных ограждений для наружных дверей**



1 — деревянные планки из твердых пород; 2 — крепежная планка из нержавеющей стали; 3 — стальной пруток.

## ИНФОРМАЦИОННЫЕ ДАННЫЕ

1. РАЗРАБОТАН И ВНЕСЕН Центральным научно-исследовательским и проектно-экспериментальным институтом промышленных зданий и сооружений (ЦНИИпромзданий) Госстроя СССР
2. УТВЕРЖДЕН И ВВЕДЕН В ДЕЙСТВИЕ постановлением Государственного комитета СССР по делам строительства от 13.03.84 № 22
3. ВЗАМЕН ГОСТ 14624—69 и ГОСТ 17324—71

## 4. ССЫЛОЧНЫЕ НОРМАТИВНО-ТЕХНИЧЕСКИЕ ДОКУМЕНТЫ

Обозначение НТД, на который дана ссылка	Номер пункта, приложения	Обозначение НТД, на который дана ссылка	Номер пункта, приложения
ГОСТ 475—78	2.1	ГОСТ 6629—88	1.6, 2.2
ГОСТ 1144—80	1.7, 2.4	ГОСТ 7338—90	1.7, 2.3
ГОСТ 2697—83	1.7, 2.4	ГОСТ 8242—88	1.7, 2.4
ГОСТ 4028—63	2.4	ГОСТ 9590—76	2.5
ГОСТ 4598—86	1.7, 2.4, 2.5	ГОСТ 10174—90	1.7, 2.3
ГОСТ 5088—94	1.7, приложение 2	ГОСТ 24698—81	1.6, 2.2
ГОСТ 5089—97	•		

## 5. ПЕРЕИЗДАНИЕ