



**ГОСУДАРСТВЕННЫЙ СТАНДАРТ
СОЮЗА ССР**

**ОКНА И БАЛКОННЫЕ ДВЕРИ ДЕРЕВЯННЫЕ
С ДВОЙНЫМ ОСТЕКЛЕНИЕМ
ДЛЯ ЖИЛЫХ И ОБЩЕСТВЕННЫХ ЗДАНИЙ
ТИПЫ, КОНСТРУКЦИЯ И РАЗМЕРЫ**

ГОСТ 11214—86

Издание официальное

2 руб.

**ГОСУДАРСТВЕННЫЙ СТРОИТЕЛЬНЫЙ КОМИТЕТ СССР
Москва**

ГОСУДАРСТВЕННЫЙ СТАНДАРТ
СОЮЗА ССР

ОКНА И БАЛКОННЫЕ ДВЕРИ ДЕРЕВЯННЫЕ
С ДВОЙНЫМ ОСТЕКЛЕНИЕМ
ДЛЯ ЖИЛЫХ И ОБЩЕСТВЕННЫХ
ЗДАНИЙ

ТИПЫ, КОНСТРУКЦИЯ И РАЗМЕРЫ

ГОСТ 11214—86

Издание официальное

МОСКВА—1991

**ОКНА И БАЛКОННЫЕ ДВЕРИ ДЕРЕВЯННЫЕ
С ДВОЙНЫМ ОСТЕКЛЕНИЕМ ДЛЯ ЖИЛЫХ И
ОБЩЕСТВЕННЫХ ЗДАНИЙ****ГОСТ****11214—86****Типы, конструкция и размеры****Wooden windows and balcony doors of double
glazing for dwelling and public buildings.
Types, design and dimensions****Взамен****ГОСТ 11214—78**

ОКП 53 6131; 53 6132

Постановлением Государственного комитета СССР по делам строительства от 14 ноября 1985 г. № 191 срок введения установлен с 01.01.87**Несоблюдение стандарта преследуется по закону**

Настоящий стандарт распространяется на деревянные окна и балконные двери с двойным остеклением, предназначенные для жилых и общественных зданий, а также для вспомогательных зданий и помещений предприятий различных отраслей народного хозяйства.

1. ТИПЫ, РАЗМЕРЫ И МАРКИ

1.1. Окна и балконные двери, изготавливаемые по настоящему стандарту, подразделяют на типы:

С — со спаренными створками и дверными полотнами;

Р — с отдельными » » » »

1.2. Габаритные размеры окон, балконных дверей и размеры проемов для них должны соответствовать:

для жилых зданий — указанным на черт. 1 и в справочном приложении 1;

для общественных зданий — указанным на черт. 2 и в справочном приложении 2.

Окна и балконные двери, приведенные на черт. 1, допускается применять и для общественных зданий.

1.3. Окна размерами 9—13,5; 12—13,5; 15—13,5; 18—13,5 и 21—13,5 модулей (модуль М-100 мм) для заполнения проемов в стенах из немодульного кирпича лицевой кладки по требованию потребителя допускается изготавливать шириной на 80 мм больше указанных, за счет увеличения широких створок, а окна размерами 15—6 модулей — шириной на 70 мм меньше указанного, при этом маркировка изменяется соответственно на 9—14; 12—14; 15—14; 18—14; 21—14 и 15—5.

1.4. Для жилых зданий, возводимых в IV климатическом районе, допускается применять окна с узкой створкой (без форточка).

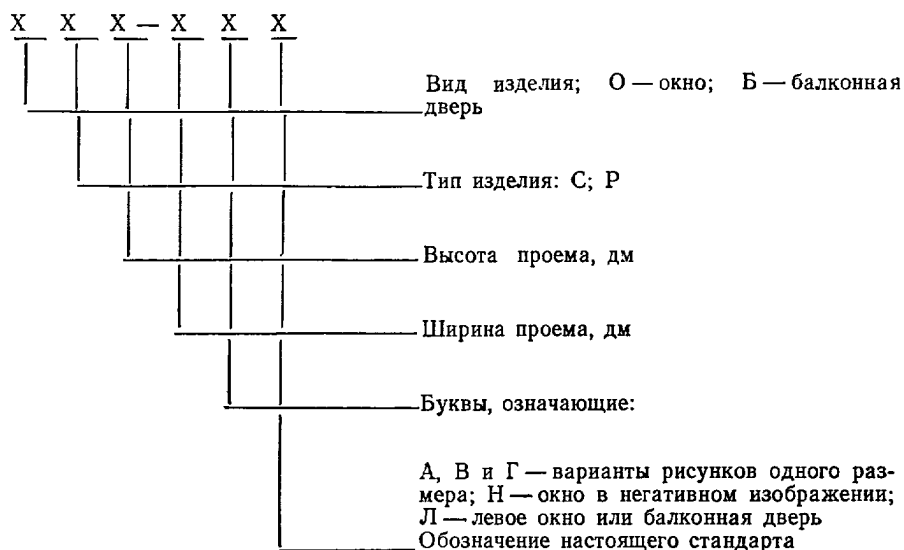
1.5. По требованию потребителей одностворные окна и балконные двери, в том числе с форточными створками и фрамугами, должны изготавливаться также и левыми, а окна многостворные с несимметричным рисунком — в негативном изображении.

1.6. Устанавливается следующая структура условного обозначения (марки) окон и балконных дверей:

Издание официальное

Переиздание. Октябрь 1990 г.

Настоящий стандарт не может быть полностью или частично воспроизведен, тиражирован и распространен без разрешения Госстандарта СССР.



В конце марки окон и балконных дверей с одинарным остеклением, перед обозначением стандарта, добавляется цифра 1 через тире.

Пример условного обозначения окна типа С для проема высотой 15 и шириной 9 дм, с правой навеской створок:

ОС 15—9 ГОСТ 11214—86

То же, с левой навеской створок:

ОС 15—9Л ГОСТ 11214—86

То же, правой балконной двери типа С для проема высотой 22 и шириной 9 дм:

БС 22—9 ГОСТ 11214—86

То же, окна типа Р для проема высотой 18 и шириной 18 дм, с несимметричным рисунком окна (вариант В):

ОР 18—18В ГОСТ 11214—86

То же, в негативном изображении:

ОР 18—18ВН ГОСТ 11214—86

То же, окна типа С для проема высотой 15 и шириной 13,5 дм, с форточкой створкой:

ОС 15—13,5 ГОСТ 11214—86

То же, правой балконной двери типа С для проема высотой 22 и шириной 7,5 дм, с правой навеской полотна:

БС 22—7,5 ГОСТ 11214—86

То же, левой балконной двери:

БС 22—7,5Л ГОСТ 11214—86

2. ТРЕБОВАНИЯ К КОНСТРУКЦИИ

2.1. Окна и балконные двери должны изготавливаться в соответствии с требованиями ГОСТ 23166—78, требованиями настоящего стандарта и по рабочим чертежам, утвержденным в установленном порядке.

2.2. Конструкция, форма, основные размеры и марки окон и балконных дверей типа С для жилых зданий должны соответствовать указанным на черт. 3—5, для общественных зданий — на черт. 6—11, а размеры сечений деталей и притворов — на черт. 12—23.

2.3. Конструкция, форма, основные размеры и марки окон и балконных дверей типа Р для жилых зданий должны соответствовать указанным на черт. 24—27, для общественных зданий — на черт. 37—43, а размеры сечений деталей и притворов для жилых зданий — на черт. 28—36, общественных зданий — на черт. 44—53.

2.4. Размеры на общих видах окон и балконных дверей даны в свету по наружным сторонам створок, фрамуг, форточек, полотен дверей и по наружным сторонам коробок.

На чертежах, приведенных в настоящем стандарте, указаны в миллиметрах размеры неокрашенных деталей и изделий.

2.5. Для отвода дождевой воды в нижних брусках коробок и в горизонтальных импостах окон и балконных дверей типа С делают прорези шириной 12 мм, а в окнах и балконных дверях типа Р сверлят отверстия диаметром 10 мм, располагаемые под широкими створками, полотнами балконных дверей и фрамугами на расстоянии 50 мм от вертикальных брусков коробок и импостов, а под форточными и узкими створками — одну прорезь или одно отверстие на середине.

2.6. Наружные створки окон и полотна балконных дверей типа Р должны быть навешены на врезные петли с вынимающимися стержнями по ГОСТ 5088—78. Внутренние створки окон типа С высотой более 1400 мм и шириной более 600 мм, а также высотой более 1000 мм и шириной более 900 мм должны быть навешены на 3 петли.

2.7. Для остекления окон и балконных дверей жилых зданий следует применять стекло толщиной 2,5—3 мм по ГОСТ 111—78, а для общественных зданий толщиной 3—4 мм.

Толщина стекла уточняется в проекте и при заказе изделий с учетом ветровых нагрузок и шумовых воздействий в районе строительства.

2.8. Места расположения уплотняющих пенополиуретановых прокладок по ГОСТ 10174—90 в притворах окон и балконных дверей указаны на чертежах сечений.

2.9. По требованию потребителей по периметру оконных и дверных коробок на торцевых и боковых поверхностях допускается устройство продольных пазов различного профиля, заполняемых вкладышами и обрамляемых наличниками при соединении блоков друг с другом.

2.10. В жилых и общественных зданиях для климатических районов, где по теплотехническим расчетам не требуются окна и балконные двери с двойным остеклением, а также в неотапливаемых зданиях и помещениях должны применяться только наружные элементы окон и балконных дверей типа Р, при этом толщина бруска коробки должна быть не менее 54 мм, а размеры сечений устанавливаются в рабочих чертежах.

2.11. Для обеспечения возможности оснащения окон и балконных дверей общественных зданий фрамужными приборами рычажного типа допускается увеличивать толщину верхних и вертикальных брусков коробок и импостов на 20 мм без изменения габаритов изделий.

2.12. По согласованию изготовителя с потребителем допускается изготовление балконных дверей высотой 28 модулей с фрамугами в отдельных коробках. В этом случае высота глухой части полотна или остекленной части фрамуг уменьшается на 50 мм.

2.13. По согласованию изготовителя с потребителем допускается изготовление окон типа С высотой 6 и 9 модулей, предназначенных для лестничных клеток, без импоста с навеской створки на нижней горизонтальной оси с обязательной установкой ограничителей открывания.

2.14. По согласованию изготовителя с потребителем допускается заполнение глухой части внутренних полотен балконных дверей типов С и Р цементностружечными плитами по ГОСТ 26816—86 отдельно или с древесноволокнистыми плитами, а в наружных полотнах замена деревянной обшивки цементностружечными плитами толщиной 12 мм. Допускаются другие варианты заполнения глухой части наружных полотен, не снижающие эксплуатационные характеристики изделий, при этом заполнение (филенка) должно быть заглублено в четвертях брусков и закреплено раскладкой (штапиком).

2.15. Расположение приборов в окнах и балконных дверях (примеры) приведено в рекомендуемом приложении 3; спецификация стекол для окон и балконных дверей жилых зданий приведена в справочном приложении 4; спецификация стекол для окон и балконных дверей общественных зданий приведена в справочном приложении 5.

Габаритные размеры окон и балконных дверей
типов С и Р жилых зданий

Окна

	6-9 	6-12 					560
	9-9 	9-12 	9-13,5 	9-15 			860
	12-9 	12-12 	12-13,5 	12-15 			1160
15-6 	15-9 15-9A 	15-12 	15-13,5 	15-15 	15-18 	15-21 	1460 1460
	18-9 18-9A 		18-13,5 	18-15 			1760 1760
	570	870	1170	1320	1470	1770	2070

Балконные двери

22-7,5 	22-9 	2175
24-7,5 	24-9 	2375
720	870	

Габаритные размеры окон и балконных дверей
типов С и Р общественных зданий

Окна

12-9В 	12-12В 	12-13,5В 	12-15В 	12-18В 	12-21В 			1160
18-9В 	18-12В 	18-13,5В 	18-15В 	18-18В 	18-21В 	18-24В 	18-27В 	1760
18-9Г 	18-12Г 	18-13,5Г 	18-15Г 	18-18Г 	18-21Г 	18-24Г 	18-27Г 	1760
21-9В 	21-12В 	21-13,5В 	21-15В 	21-18В 	21-21В 	21-24В 	21-27В 	2060
21-9Г 	21-12Г 	21-13,5Г 	21-15Г 	21-18Г 	21-21Г 	21-24Г 	21-27Г 	2060
870	1170	1320	1410	1770	2070	2370	2670	

Балконные двери

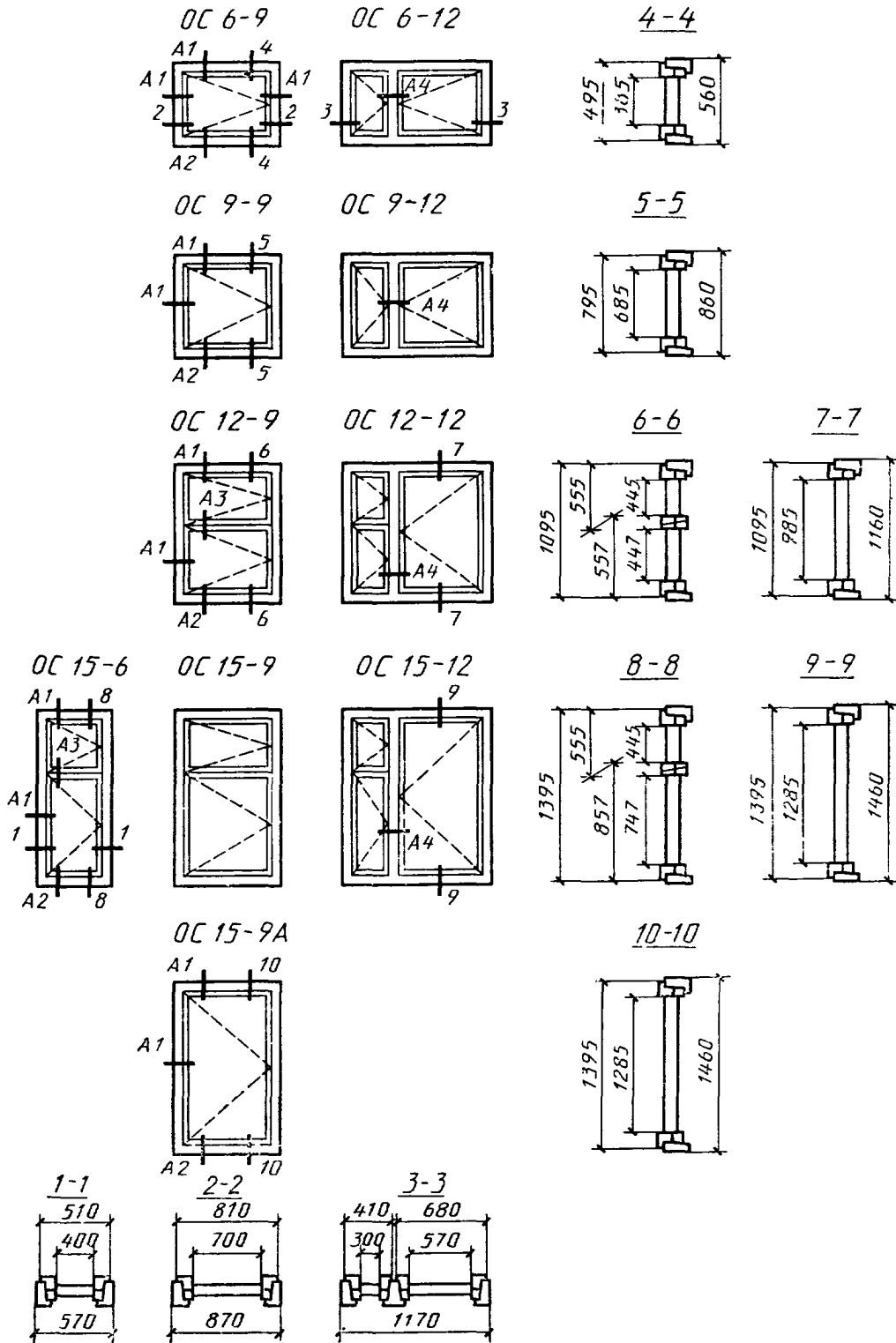
28-9 	28-12 		28-18 	2755
870	1170	для типов С и Р	1774 1778	для типа С для типа Р

Черт. 2

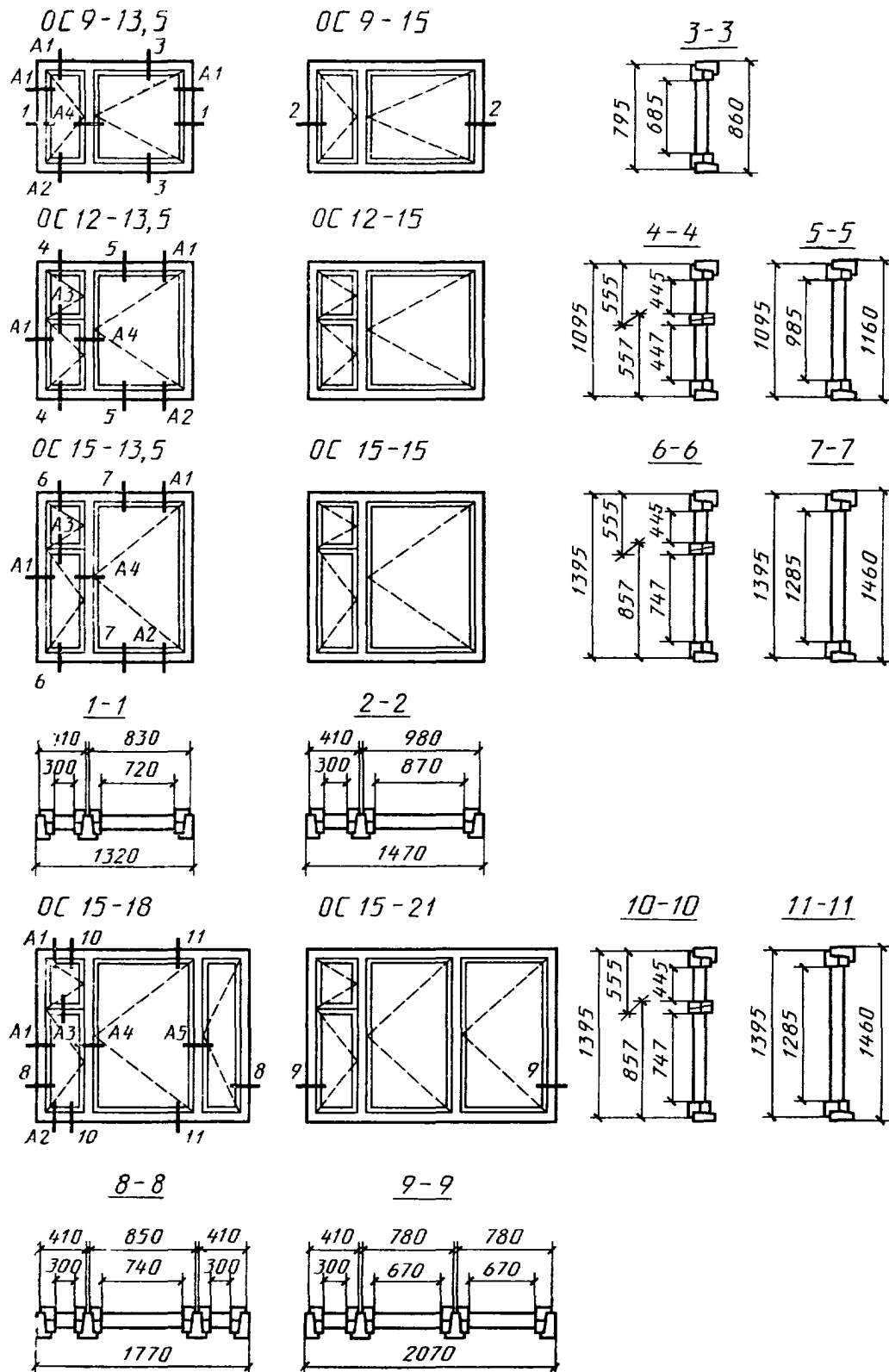
Примечания к черт. 1 и 2:

1. Схемы изделий изображены со стороны фасада.
2. Цифры над схемами изделий обозначают размеры проемов в модулях.
3. Окна жилых зданий высотой 18 модулей и балконные двери высотой 24 модулей — ограниченного применения для климатических подрайонов 1А, 1Б и 1Г.

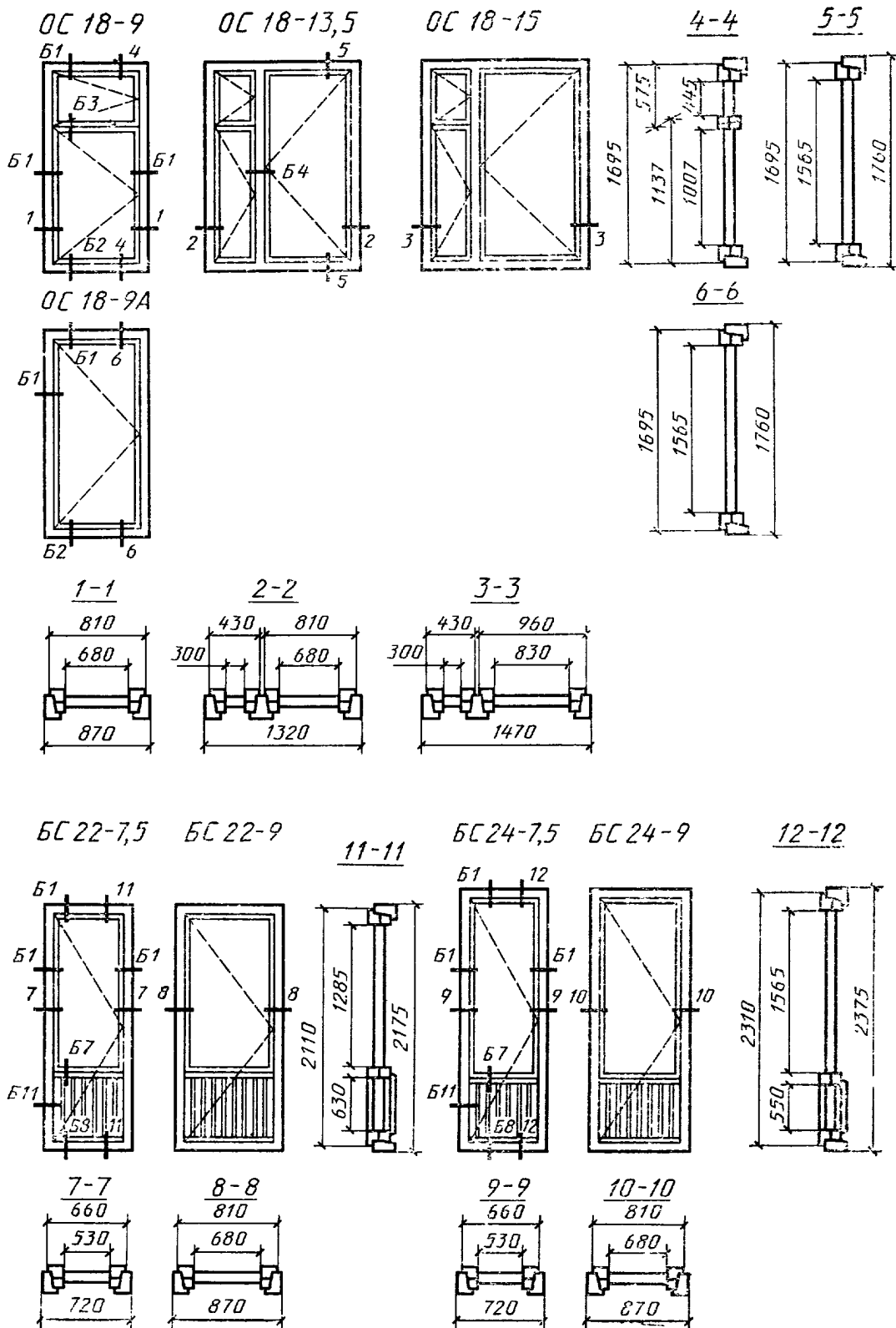
Тип С
 Конструкция, форма, основные размеры и марки окон
 и балконных дверей жилых зданий



Черт. 3

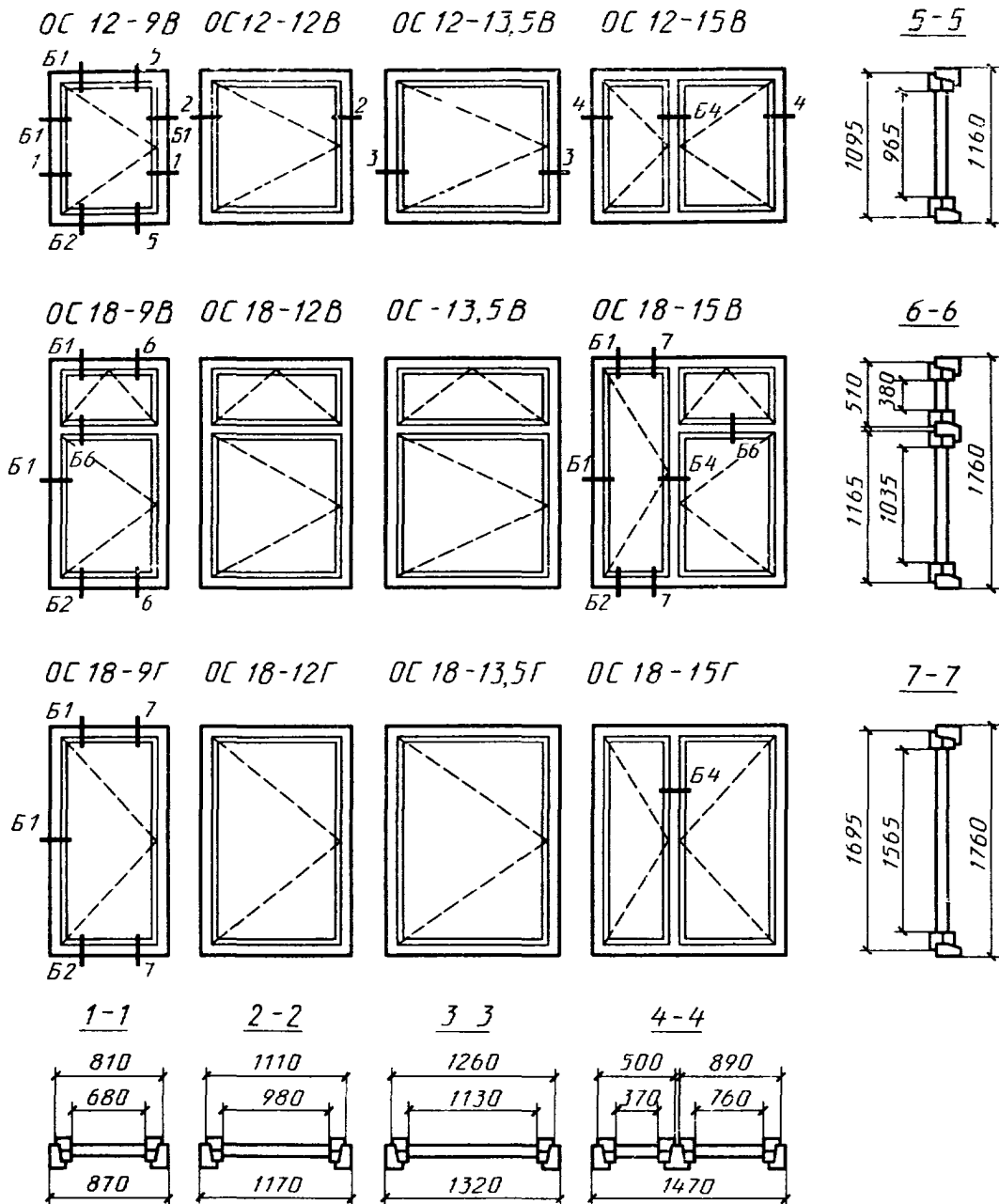


Черт. 4

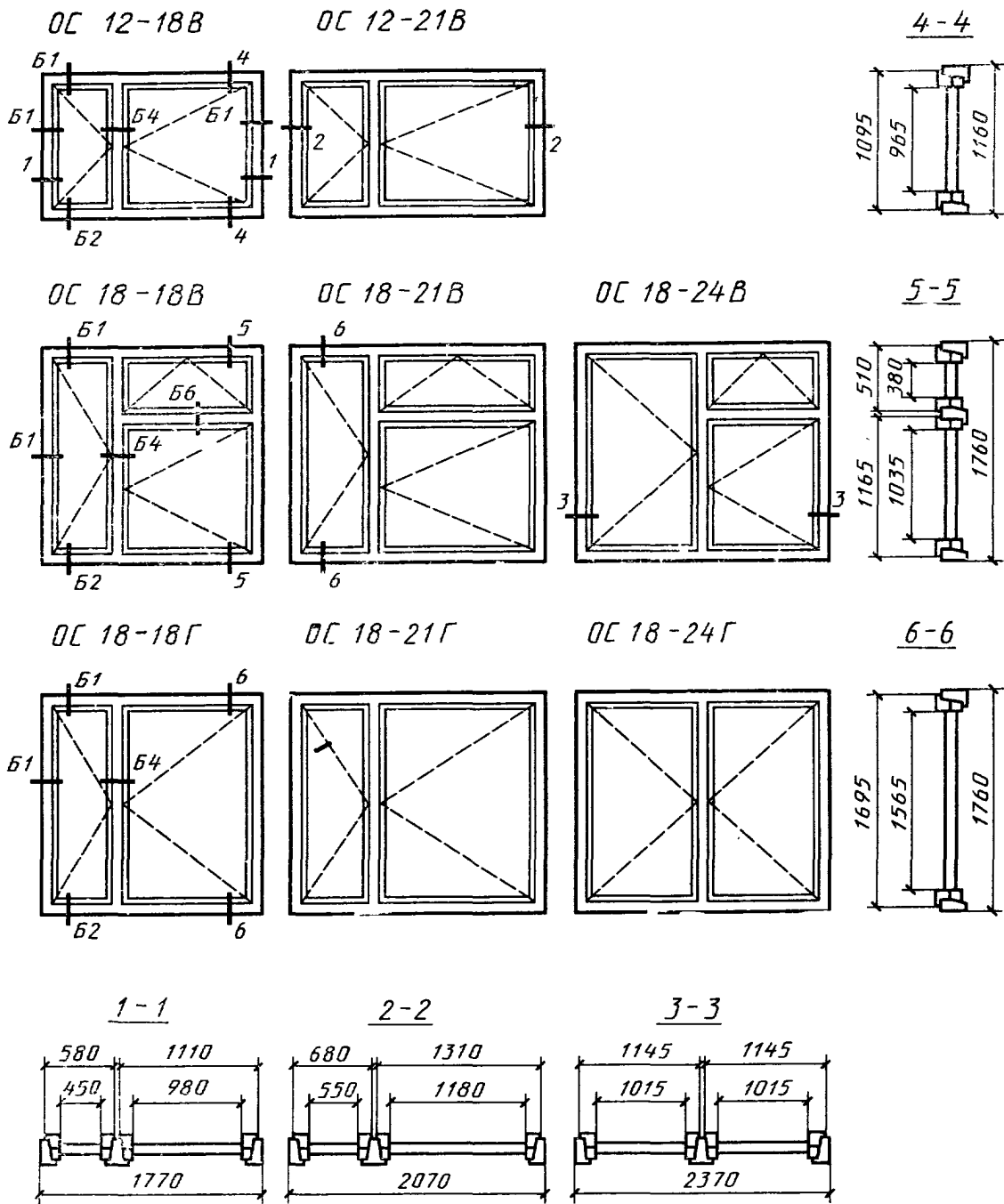


Черт. 5

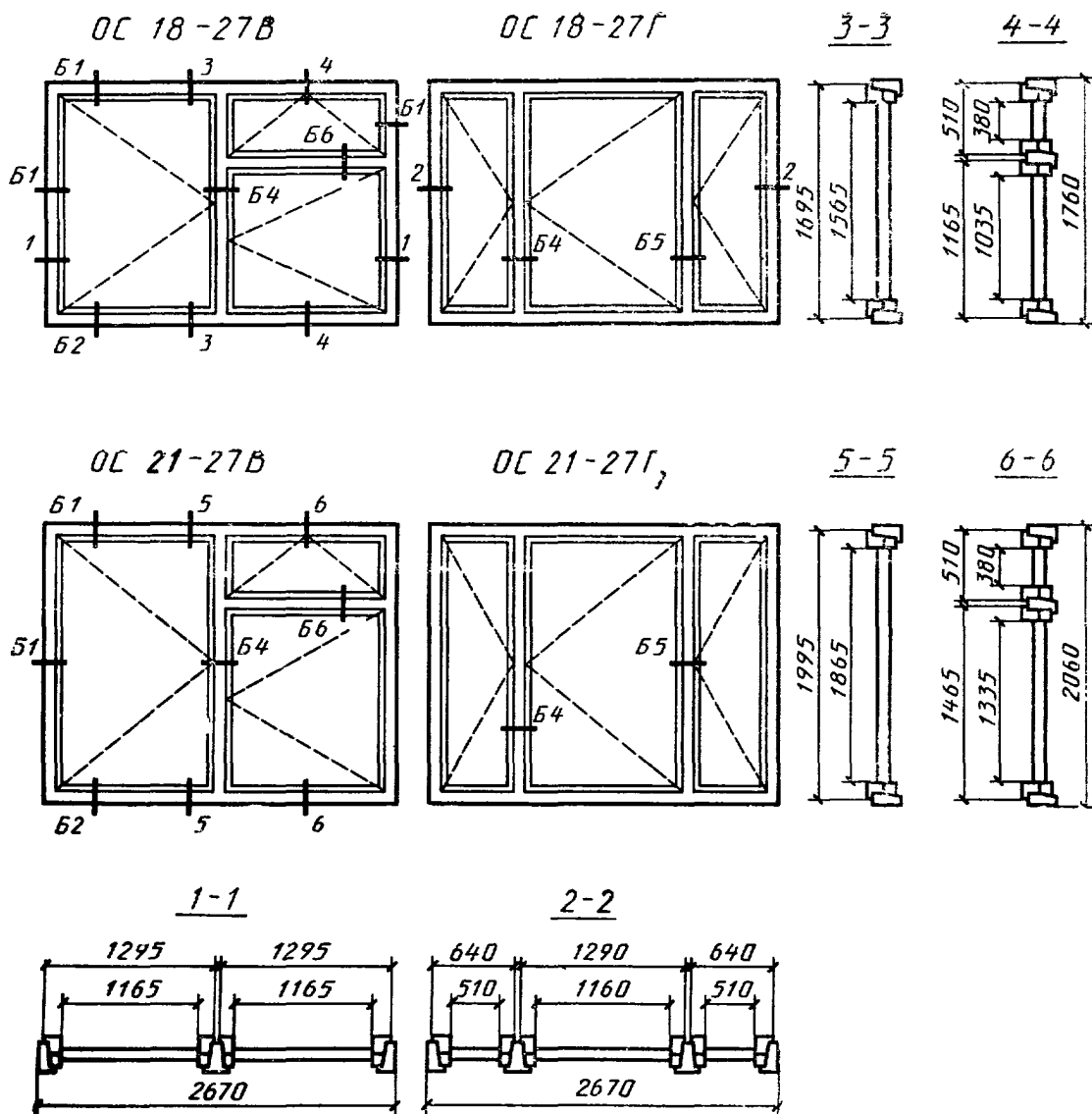
Конструкция, форма, основные размеры и марки окон
и балконных дверей общественных зданий



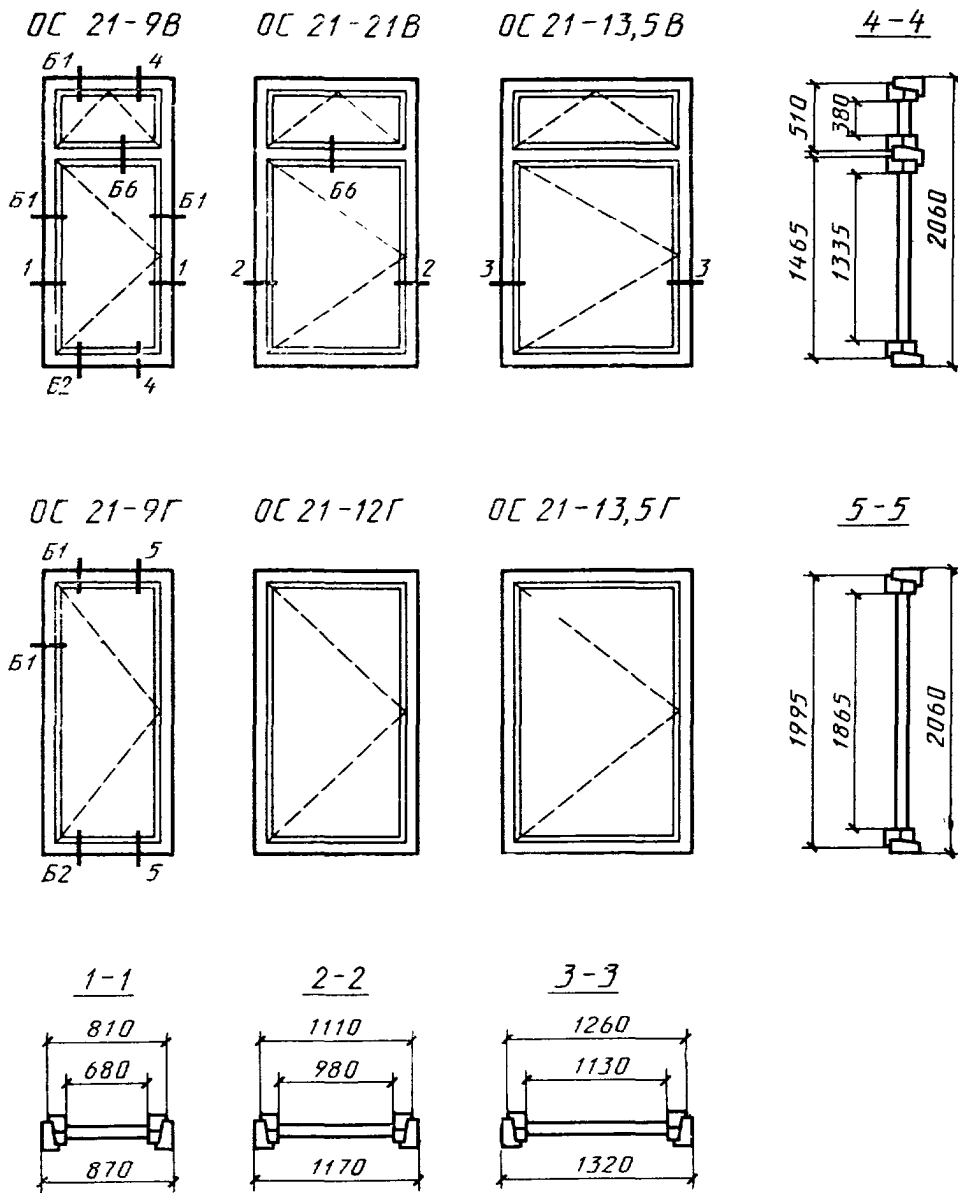
Черт. 6



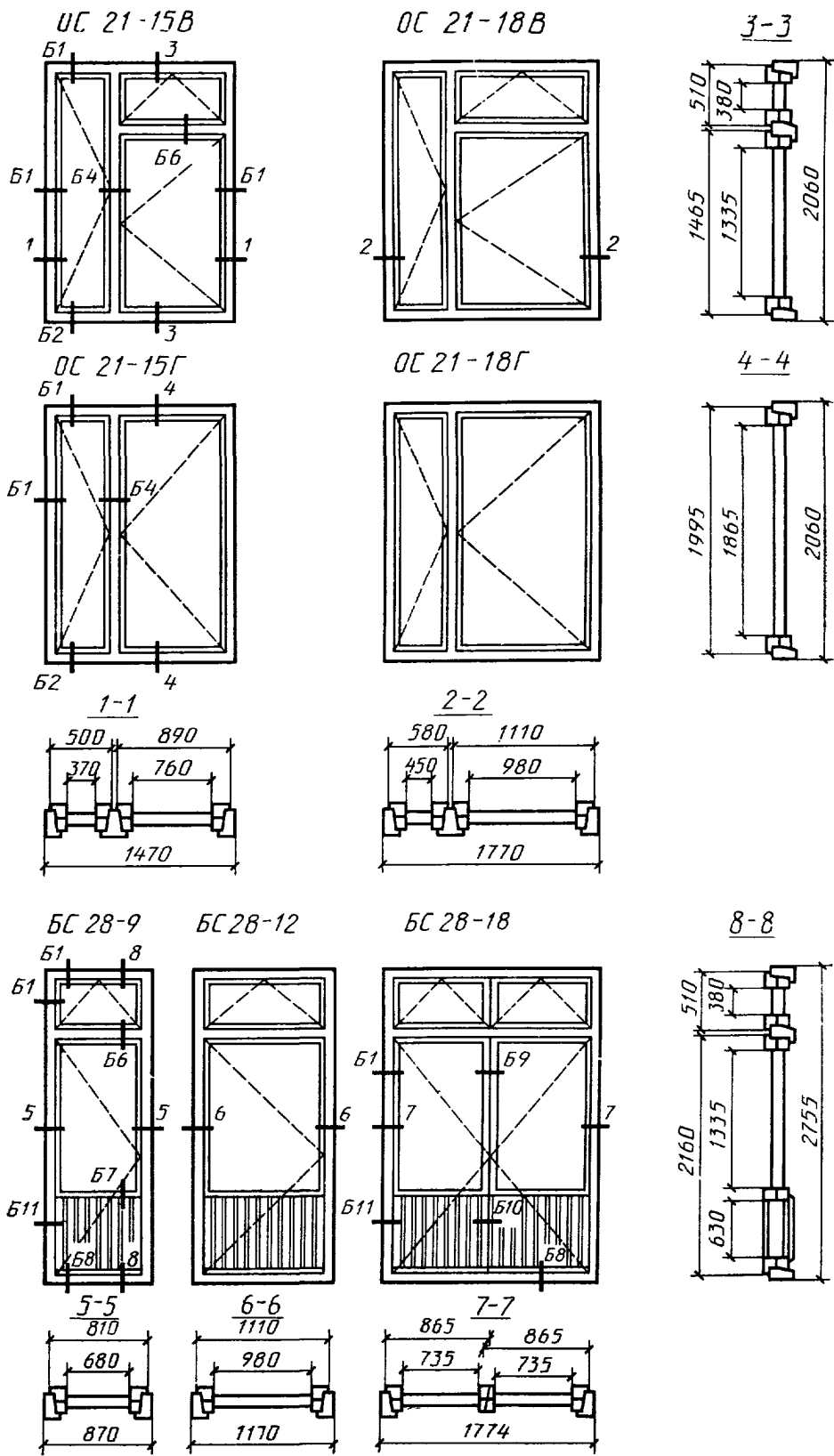
Черт. 7



Черт. 9

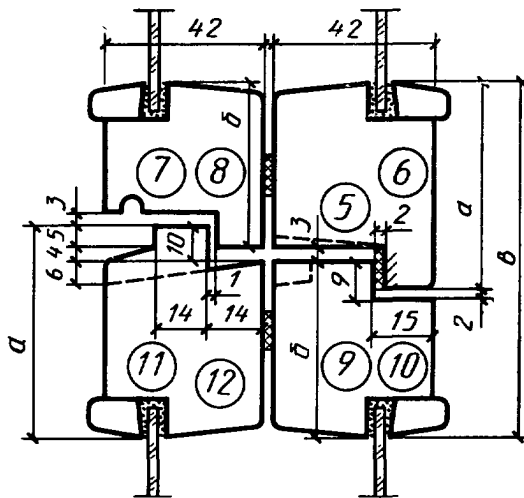


Черт. 10



Черт. 11

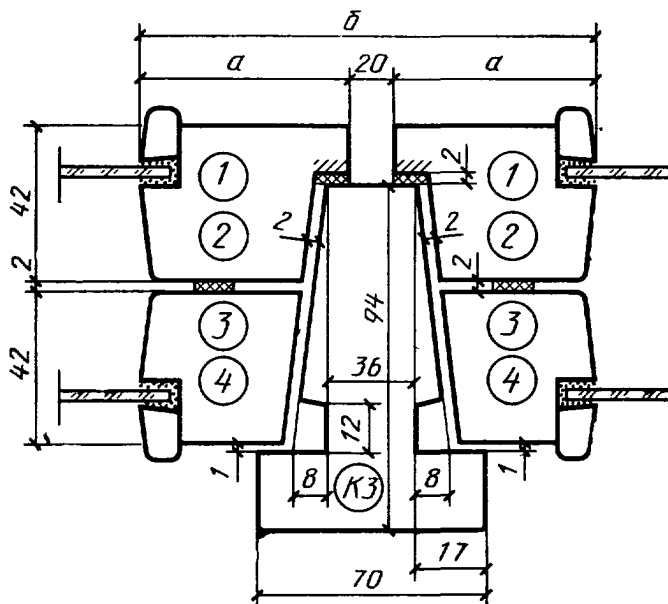
Сечения А3 и Б3



Черт. 14

Сече- ния	a			b				в				Детали
	1	2	3	4	5	6	7	8	9	10	11	
А3	55	45	93	5	7	9	11					
Б3	65	55	113	6	8	10	12					

Сечения А4 и Б4

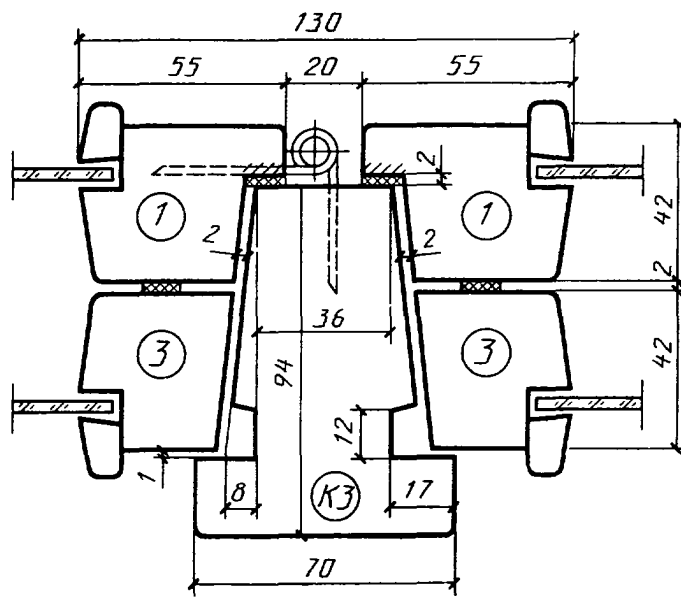


Черт. 15

Сече- ния	a		b		Детали	
	1	2	3	4	5	6
А4	55	130	1	3		
Б4	65	150	2	4		

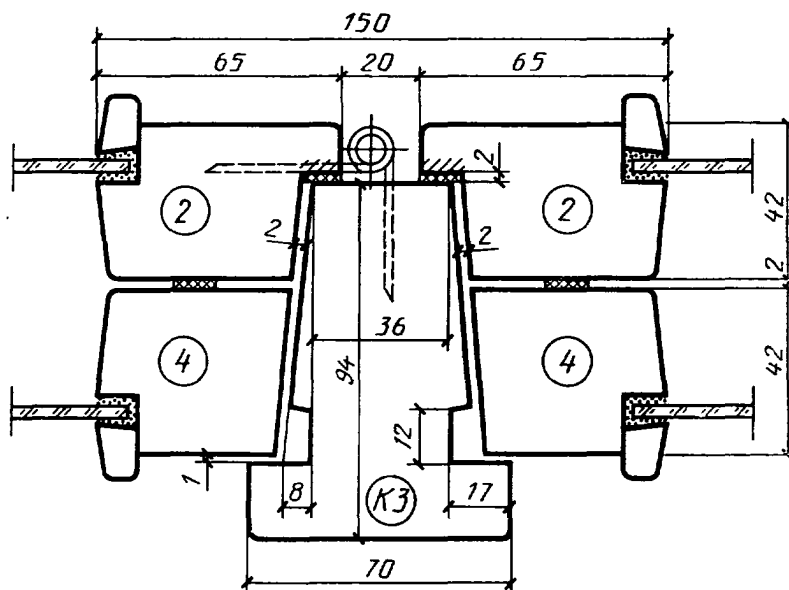
Примечание. Допускается поднутрение профиля импоста в притворе глубиной до 2 мм.

Сечение А5



Черт. 16

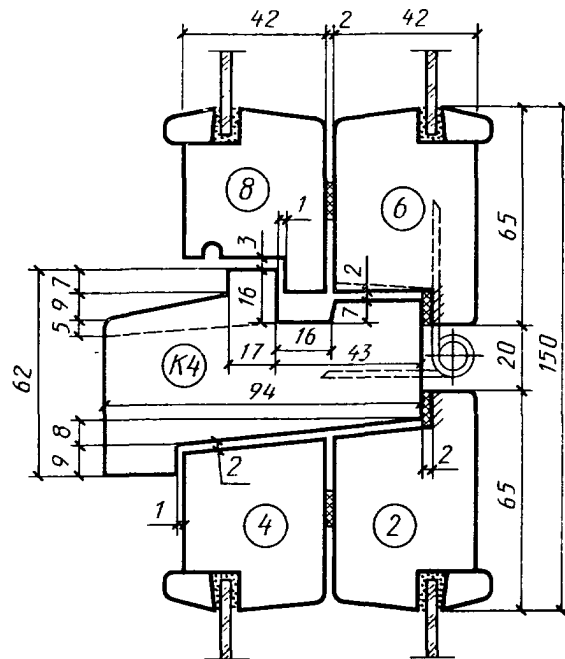
Сечение Б5



Черт. 17

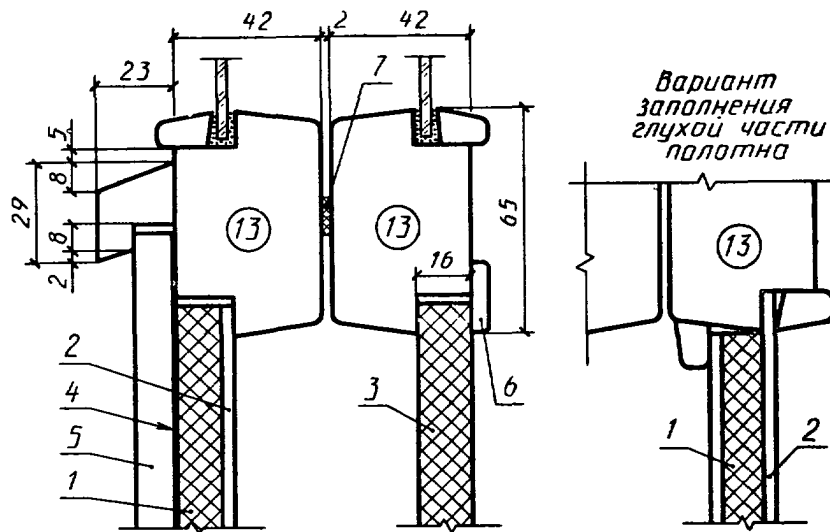
Примечание. Петля для навески широкой створки трехстворных окон.

Сечение Б6



Черт. 18

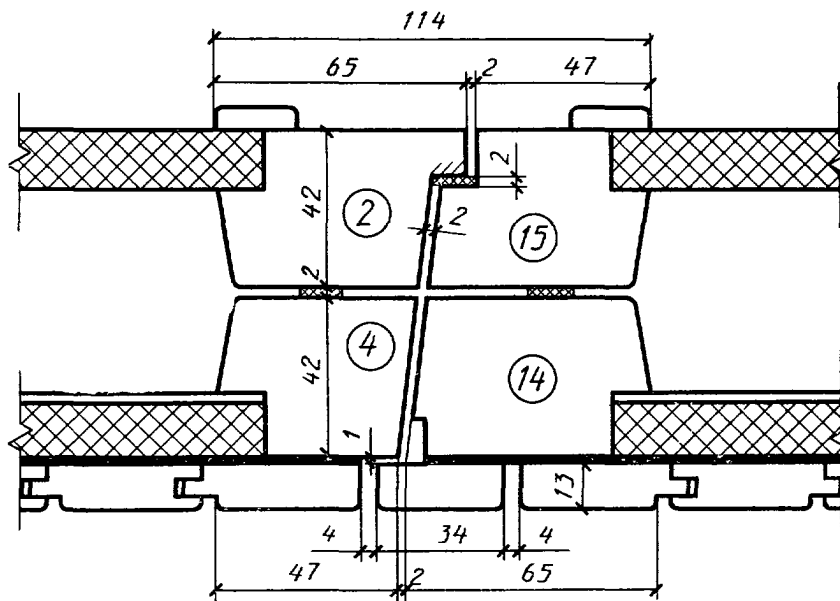
Сечение Б7



1 — мягкая древесноволокнистая плита толщиной 12 мм по ГОСТ 4598—86; 2 — твердая древесноволокнистая плита марок СТ, ТВ, Т группы «А» толщиной 3,2—4 мм по ГОСТ 4598—86; 3 — шлифованная древесностружечная плита толщиной 16 мм по ГОСТ 10632—89; 4 — пергамин по ГОСТ 2697—83; 5 — обшивка марки О-3 по ГОСТ 8242—88; 6 — раскладка; 7 — уплотняющая прокладка.

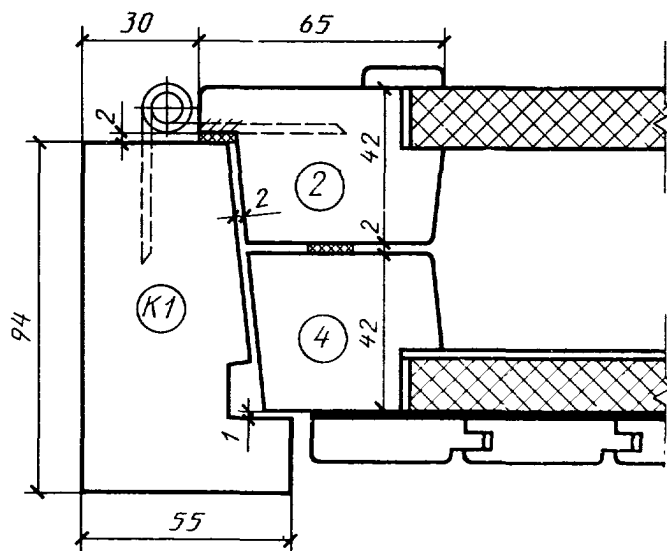
Черт. 19

Сечение Б10



Черт. 22

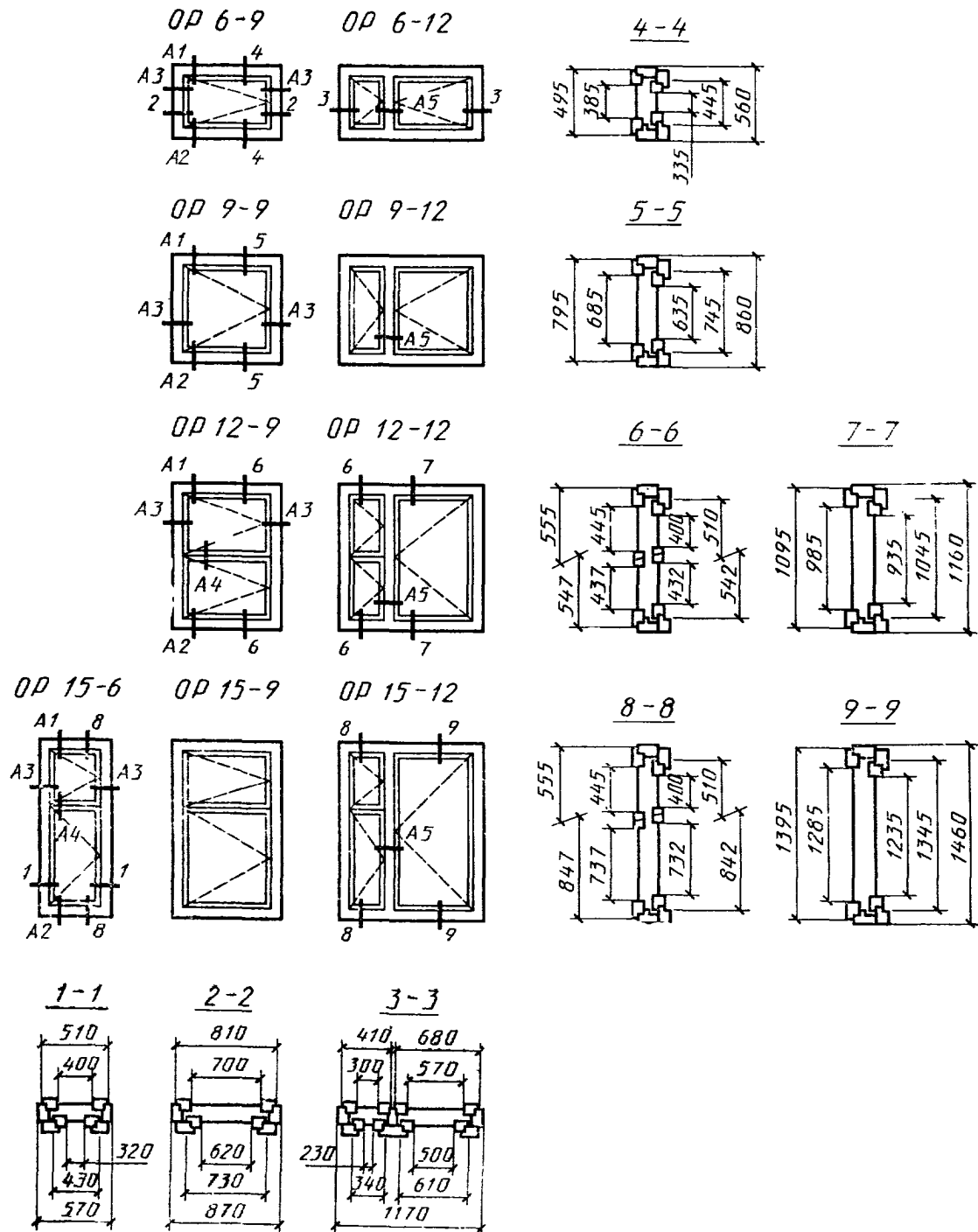
Сечение Б11



Черт. 23

Тип Р

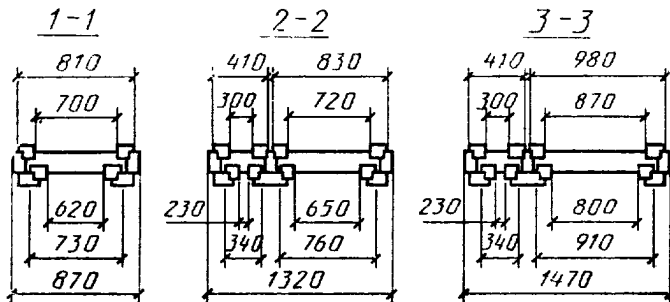
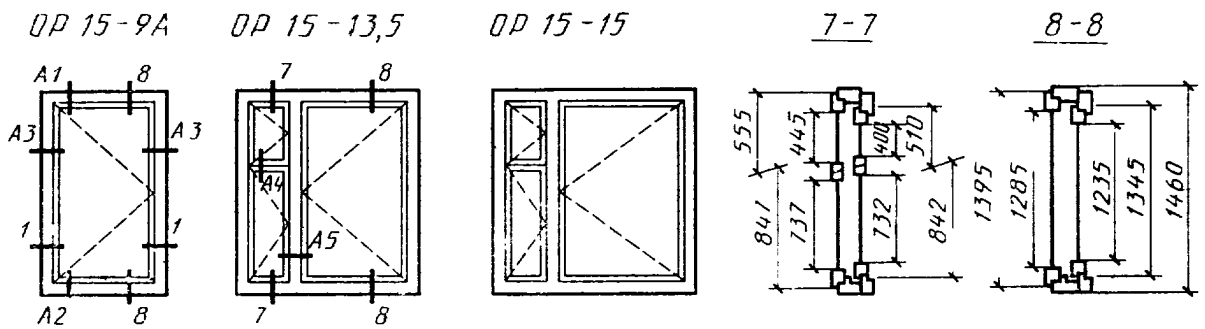
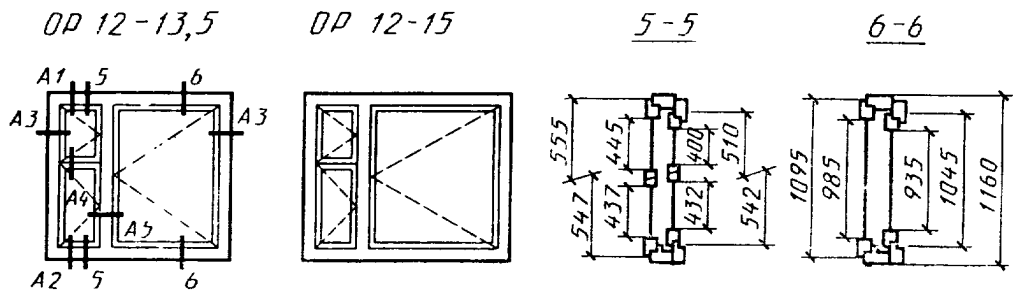
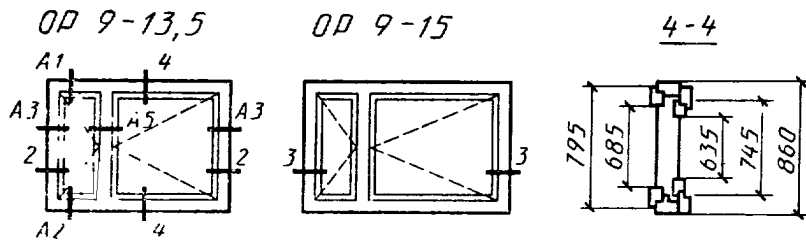
Конструкция, форма, основные размеры и марки окон и балконных дверей жилых зданий

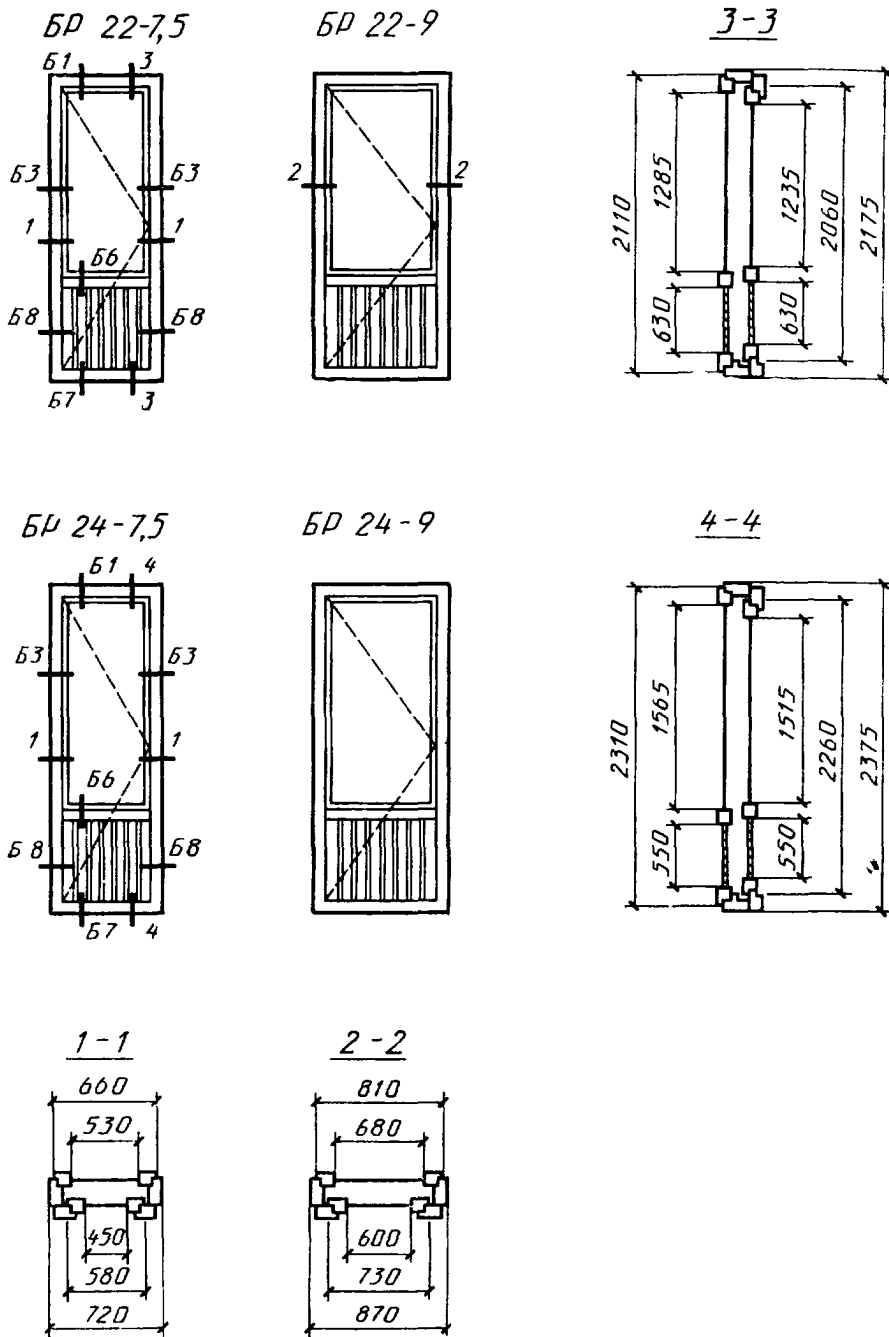


Черт. 24

Примечание. Высоту внутренних подфорточных створок допускается увеличивать на 5 мм за счет соответствующего уменьшения высоты форточных створок.

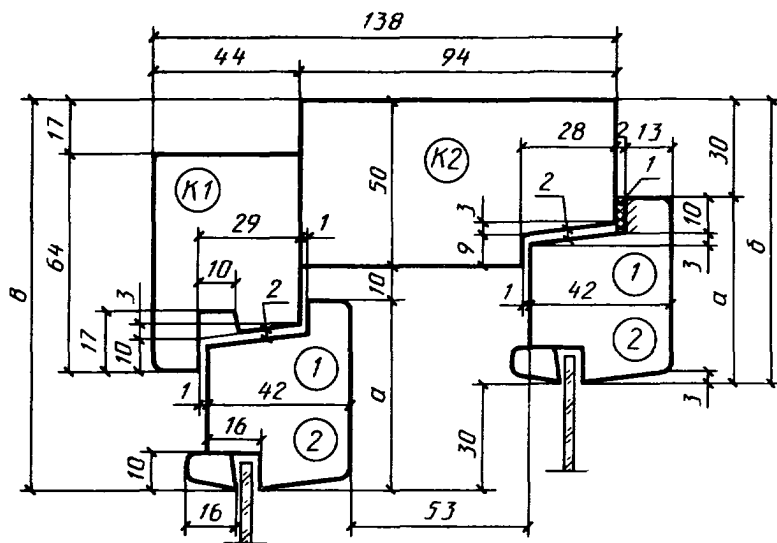
C. 22 ГОСТ 11214—86





Черт. 27

Сечения по притворам окон и балконных дверей
жилых зданий
Сечения А1 и Б1



1 — уплотняющая прокладка

Черт. 28

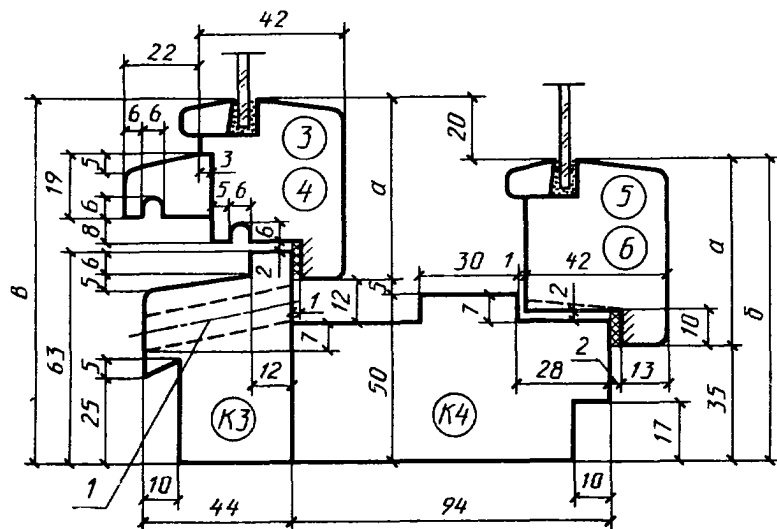
Сече- ния	а	б	в	Детали
А1	55	85	115	1
Б1	65	95	125	2

Примечания:

1. Допускается размеры штапика уменьшать до 14×9 мм.
2. Толщину брусков внутренней коробки (кроме нижних) допускается уменьшать на 5 мм с соответствующим изменением габаритов коробки.
3. Ширину канавки в брусках наружной коробки допускается уменьшать до 8 мм.

Сечения А2 и Б2

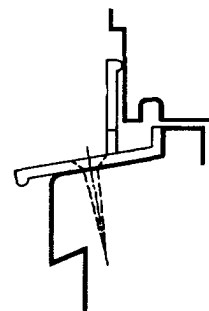
Вариант
отлива из алюминия



1 — отверстие диаметром 10 мм для отвода воды

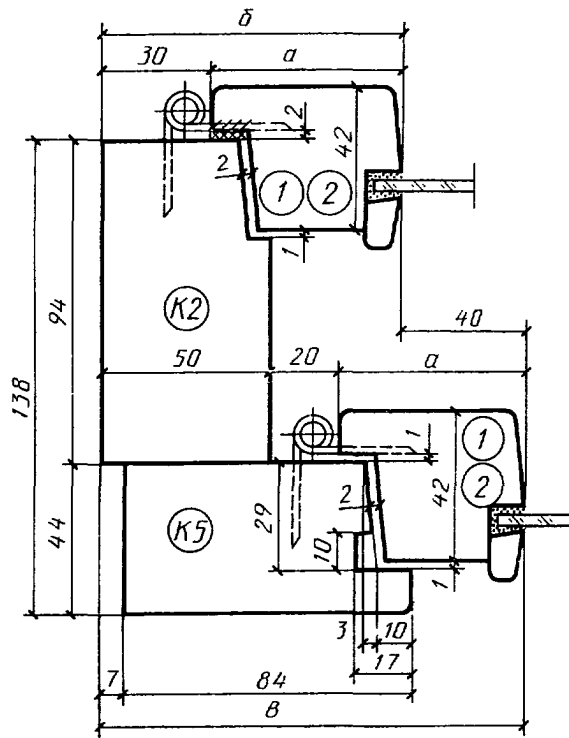
Черт. 29

Примечание. К1 — профили сечения коробок; 1 (в круге) — профили сечения створок.



Сече- ния	а	б	в	Детали
А2	55	90	110	3 5
Б2	65	100	120	4 6

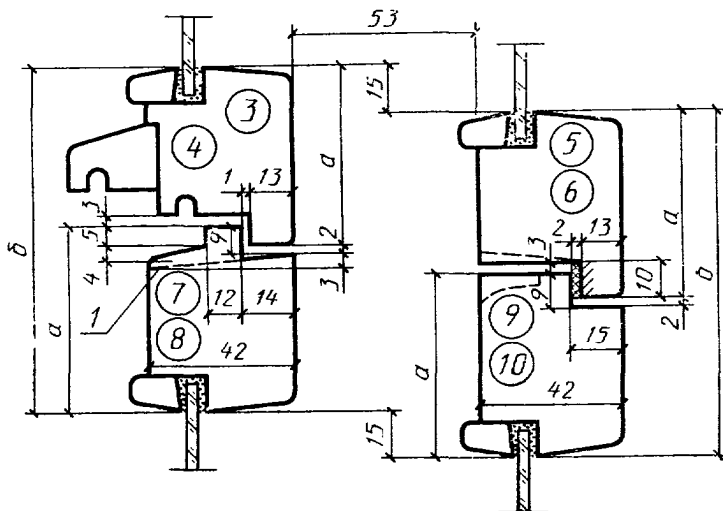
Сечения А3 и Б3



Сече- ния	а	б	в	Детали
А3	55	85	125	1 К5
Б3	65	95	135	2 К5

Черт. 30

Сечения А4 и Б4

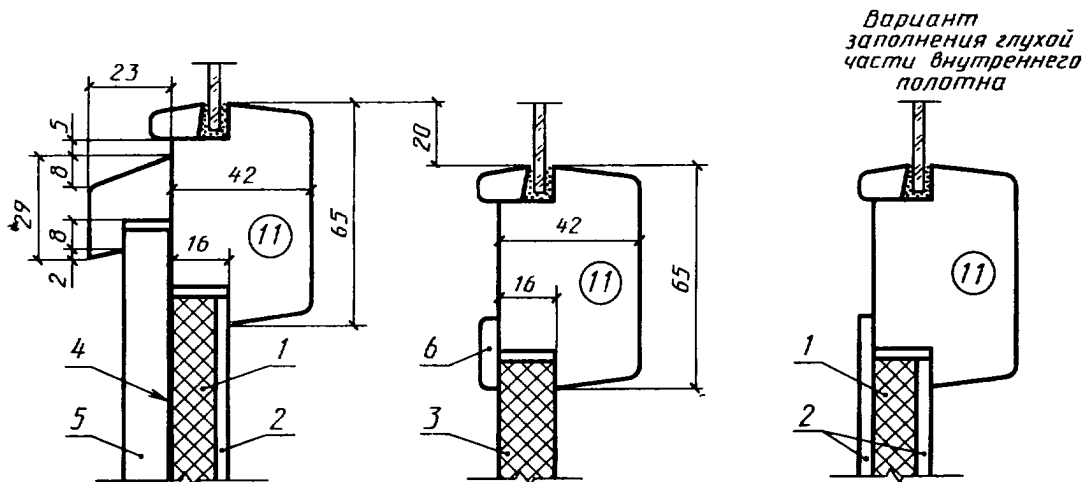


Сече- ния	а	б	Детали			
А4	55	103	3	5	7	9
Б4	65	123	4	6	8	10

1 — прорезь для отвода воды шириной 12 мм

Черт. 31

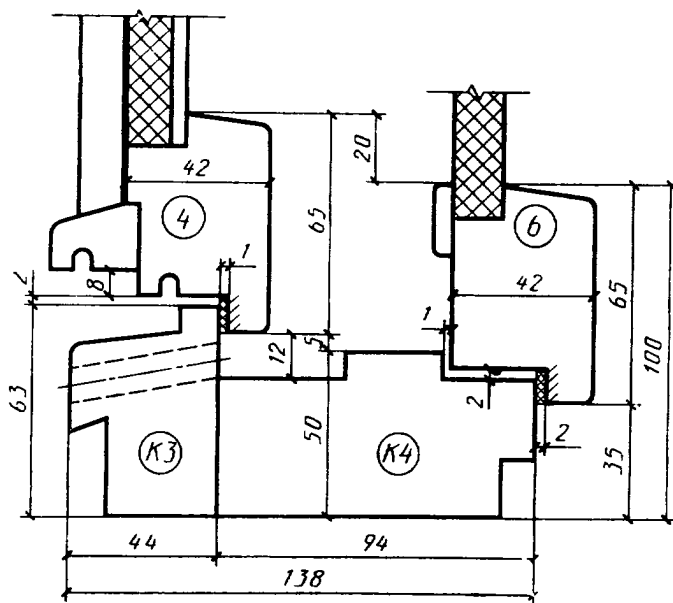
Сечение Б6



1 — мягкая древесноволокнистая плита толщиной 12 мм по ГОСТ 4598—86; 2 — твердая древесноволокнистая плита марок СТ, ТВ, Т группы «А» толщиной 3,2—4 мм по ГОСТ 4598—86; 3 — шлифованная древесностружечная плита толщиной 16 мм по ГОСТ 10632—89; 4 — пергамин по ГОСТ 2697—83; 5 — обшивка марки О-3 по ГОСТ 8242—88; 6 — раскладка.

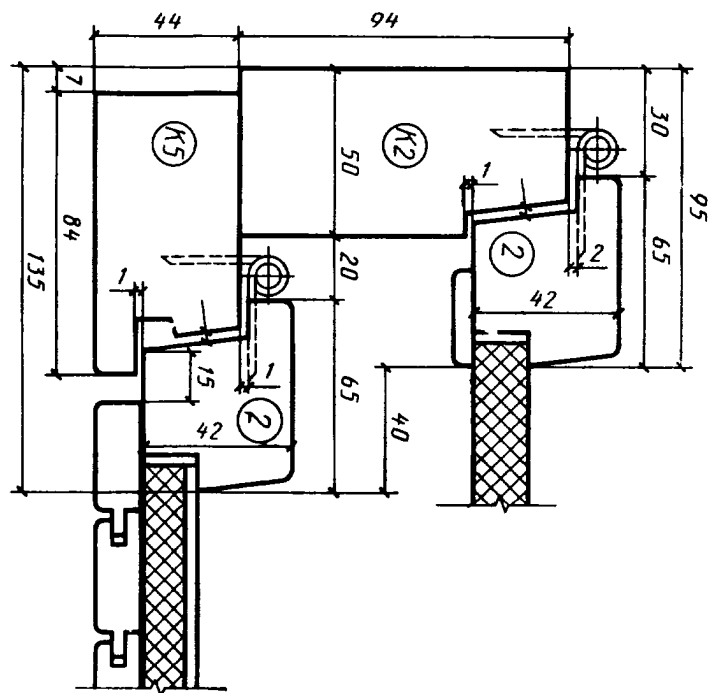
Черт. 34

Сечение Б7



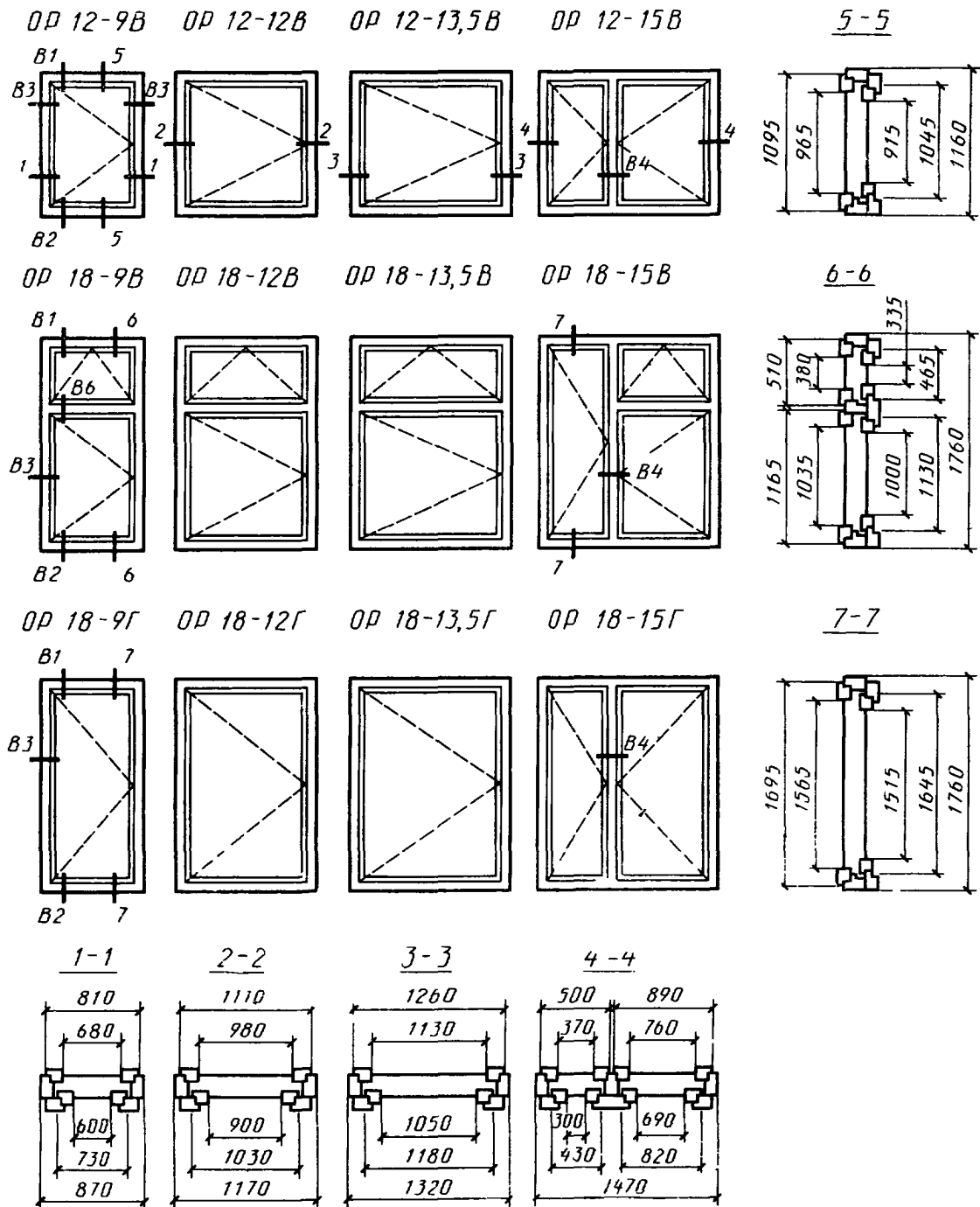
Черт. 35

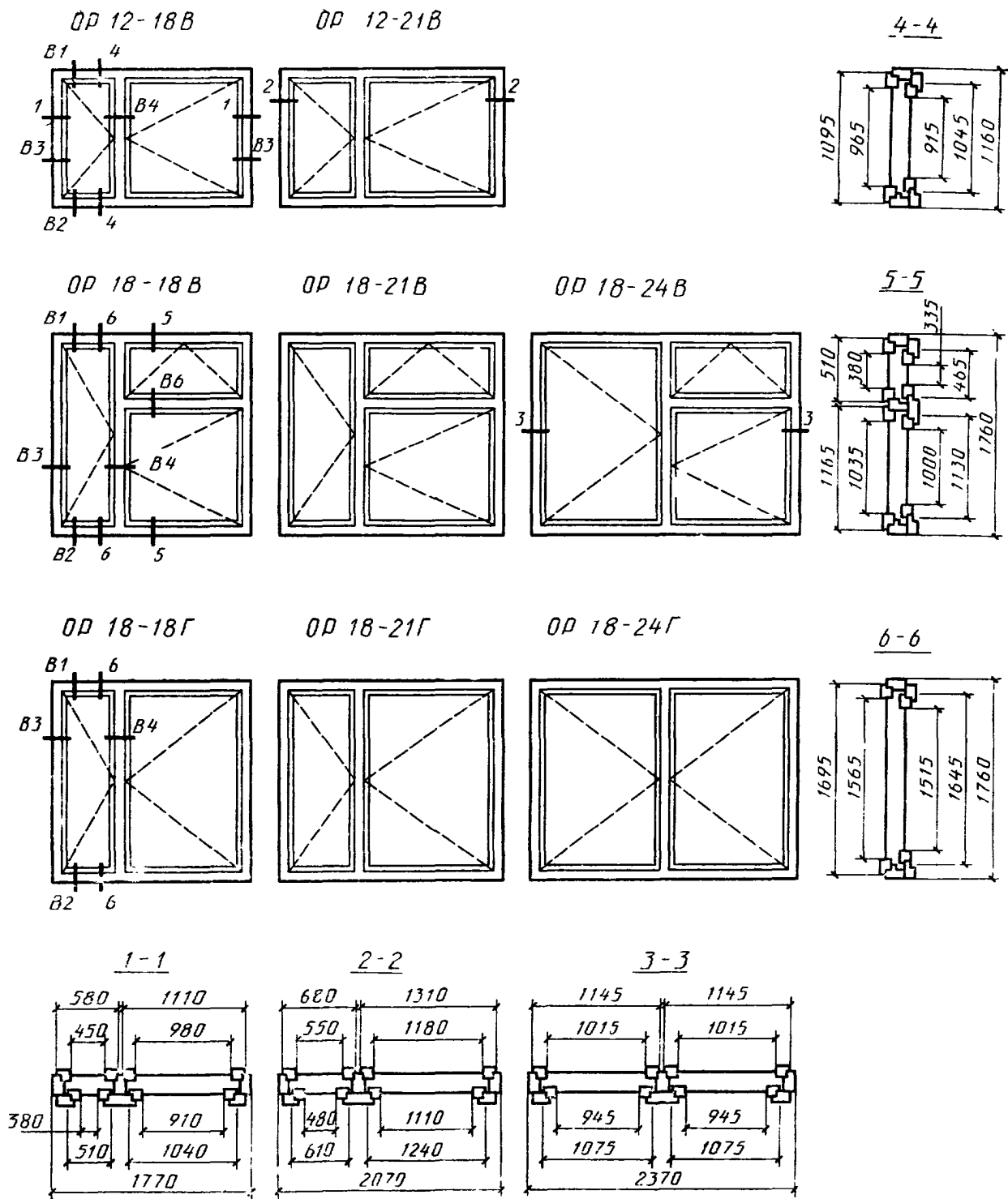
Сечение Б8



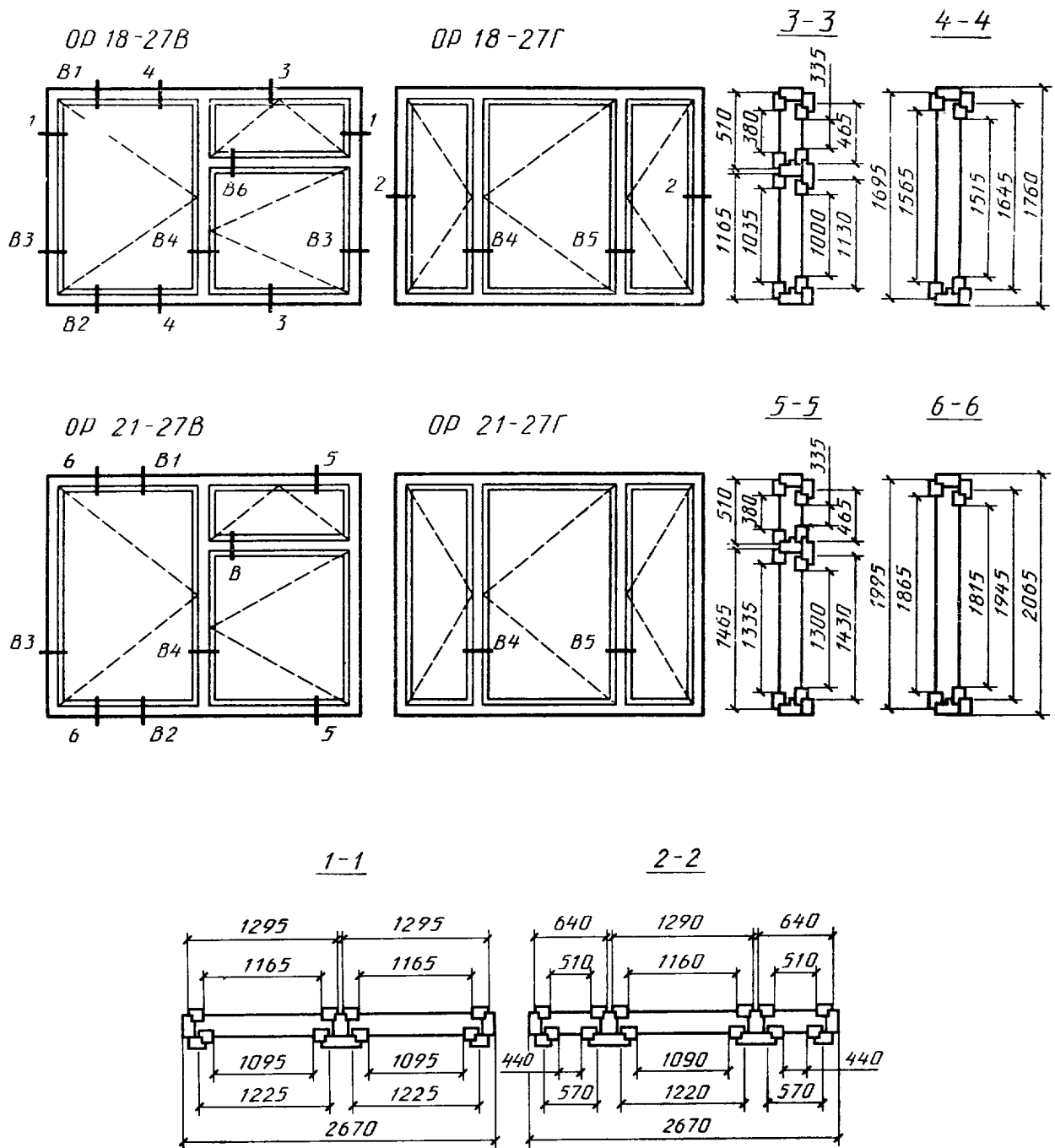
Черт. 36

Конструкция, форма, основные размеры и марки окон и балконных дверей общественных зданий

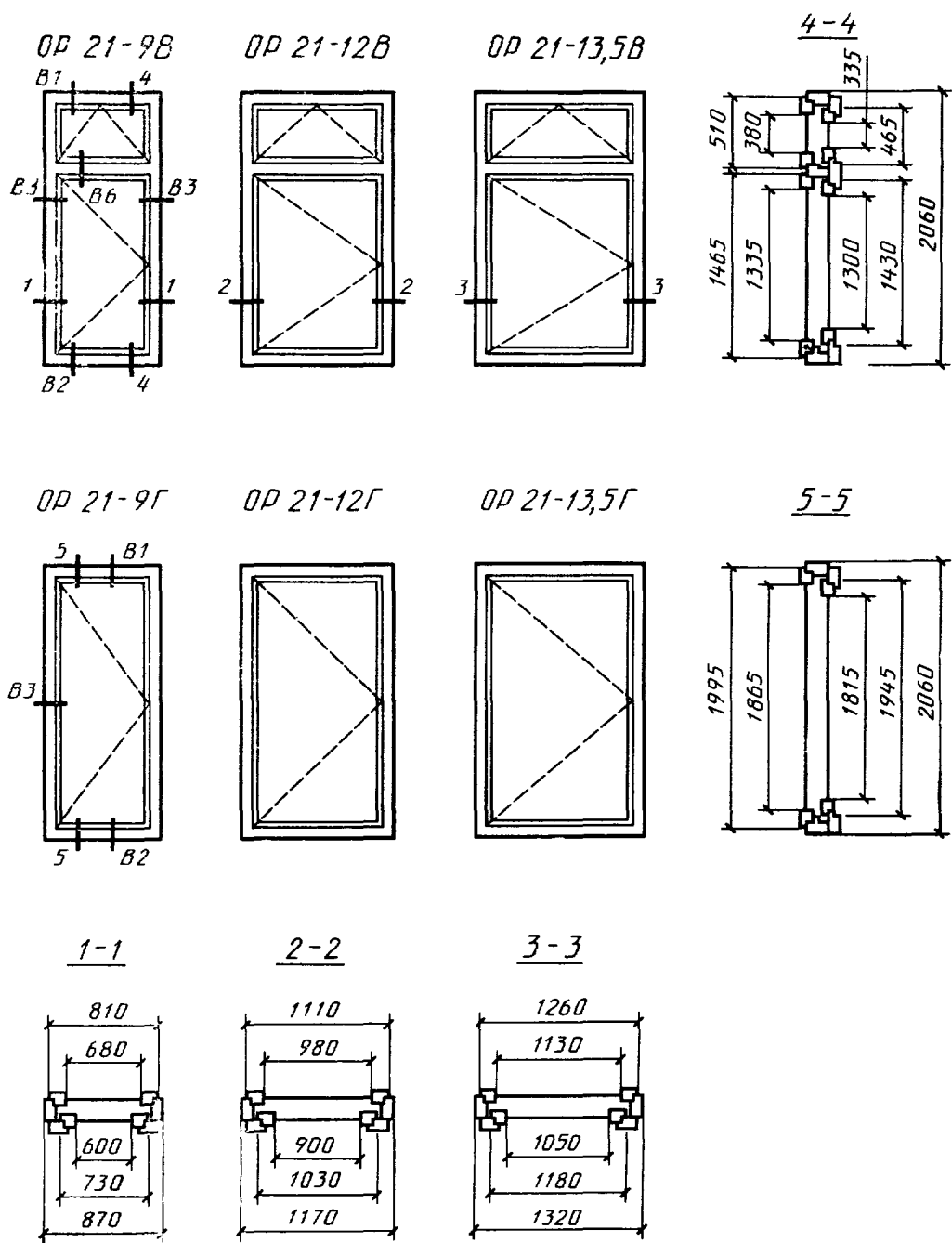




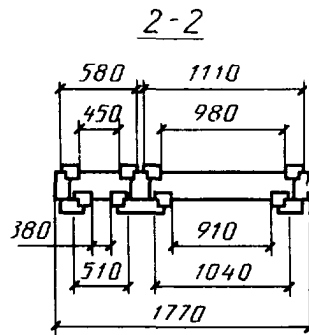
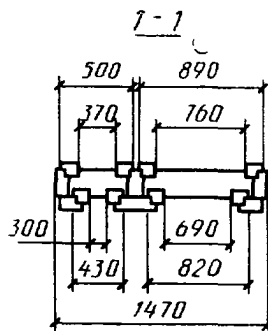
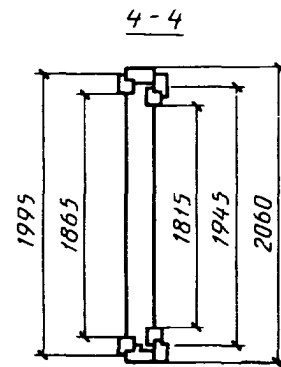
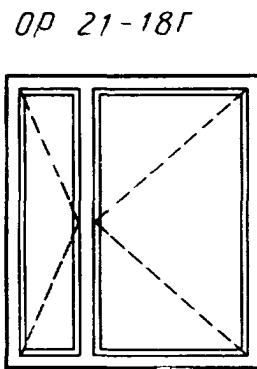
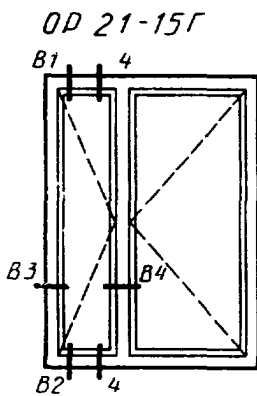
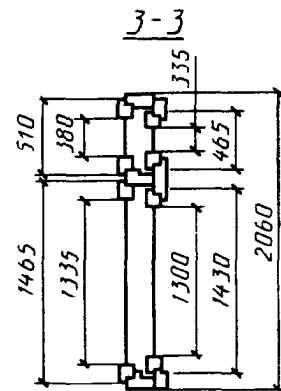
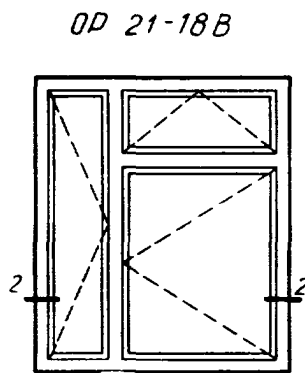
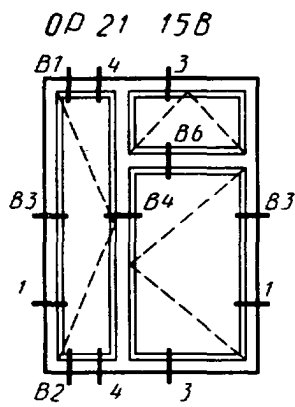
Черт. 38



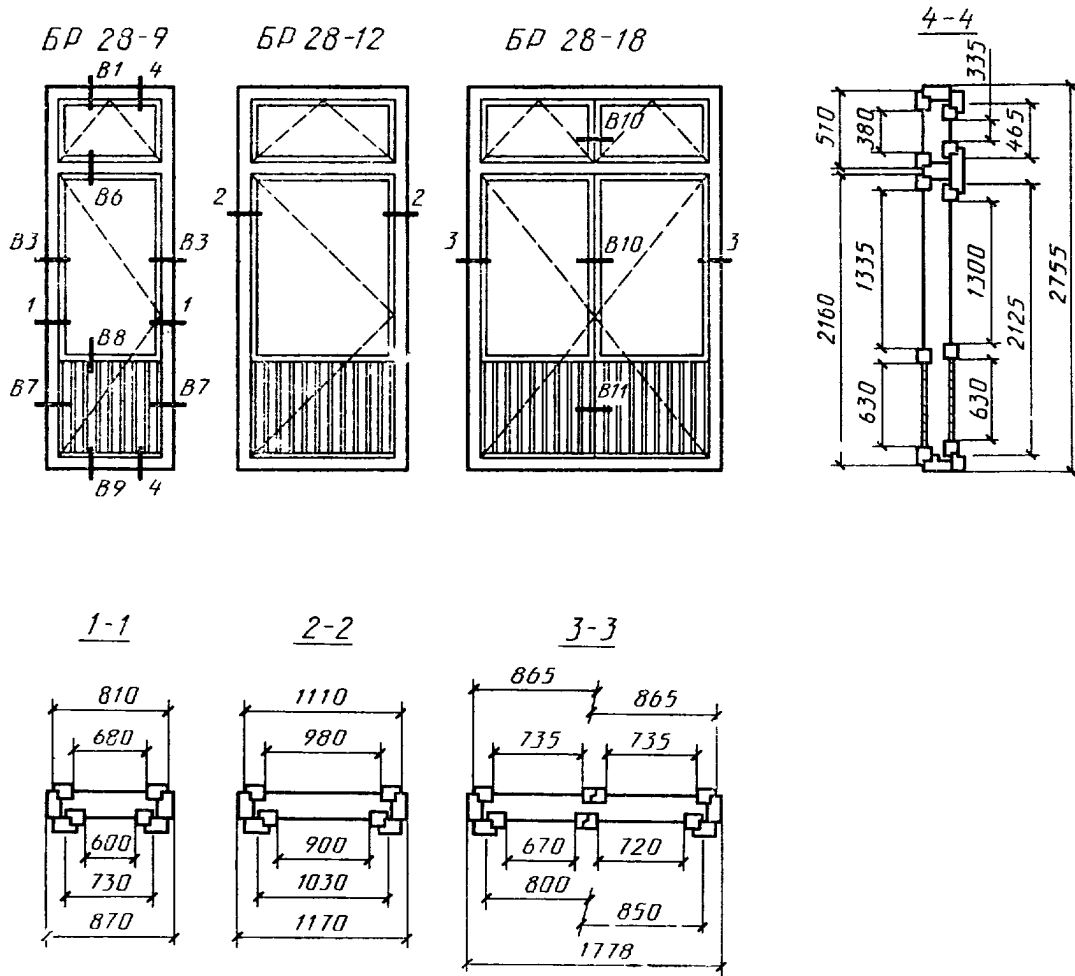
Черт. 39



Черт. 41

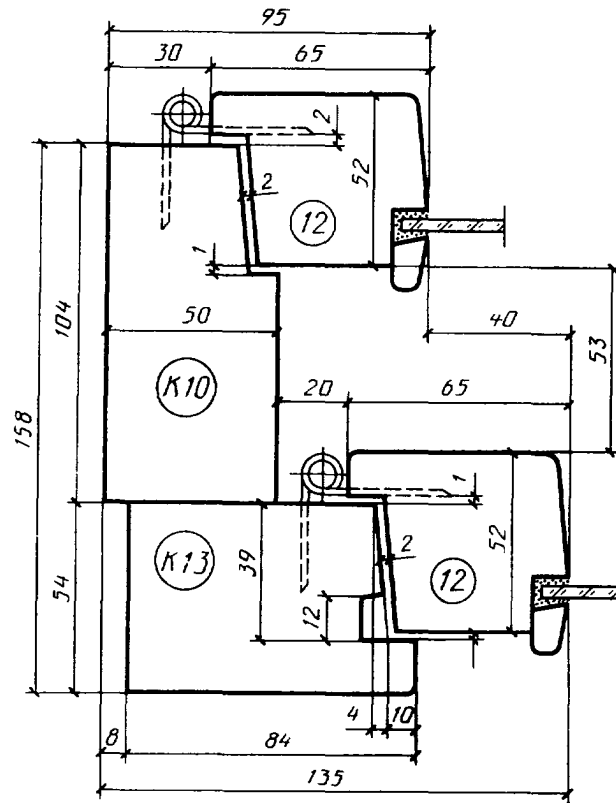


Черт. 42



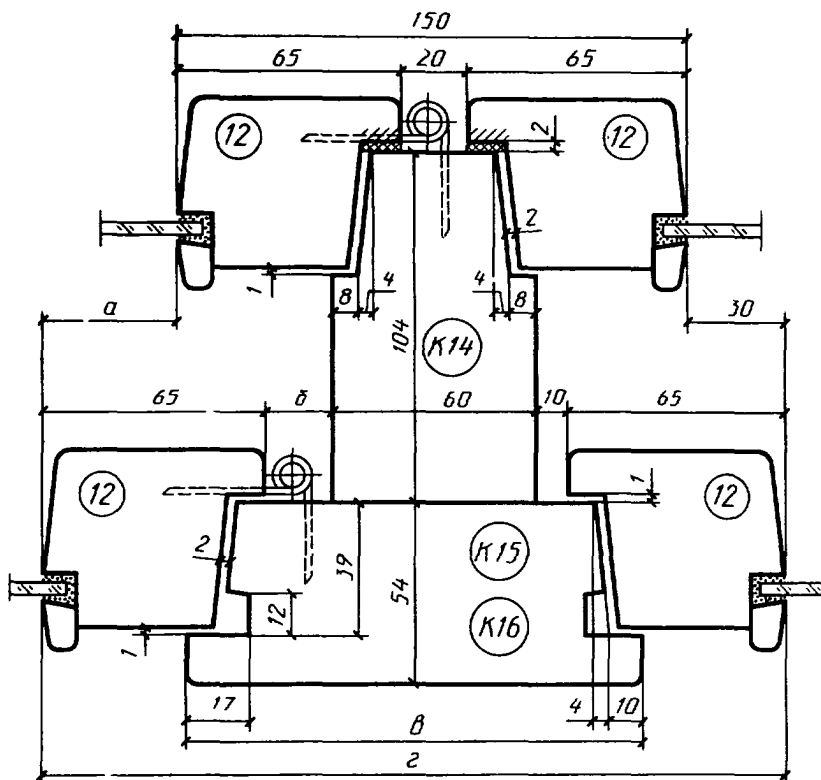
Черт. 43

Сечение В3



Черт. 46

Сечения В4 и В5

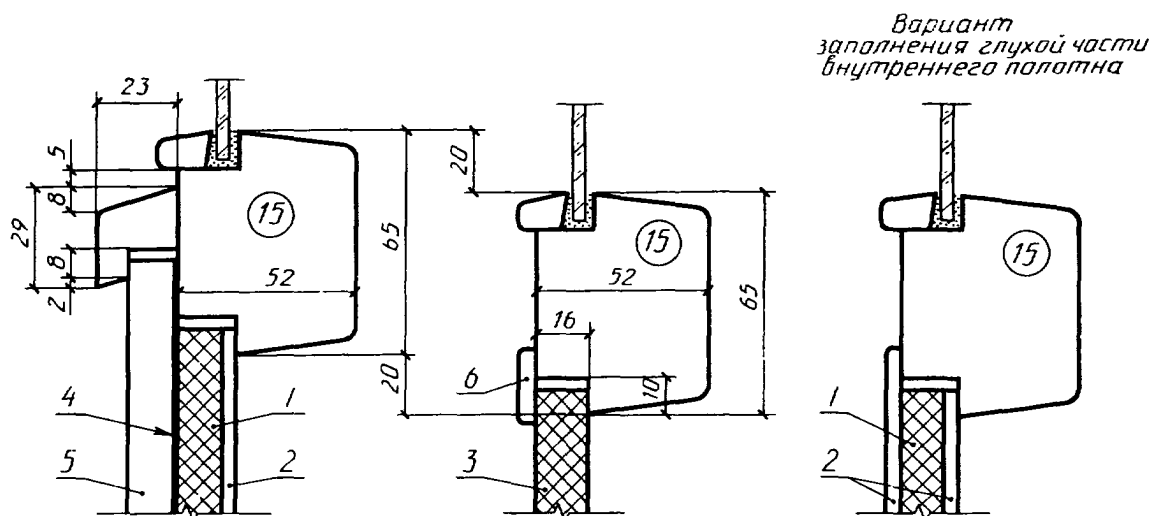


Сече- ния	а	б	в	г	Детали
В4	30	10	124	210	К15
В5	40	20	134	220	К16

Черт. 47

Примечание. Петля для сечения В5.

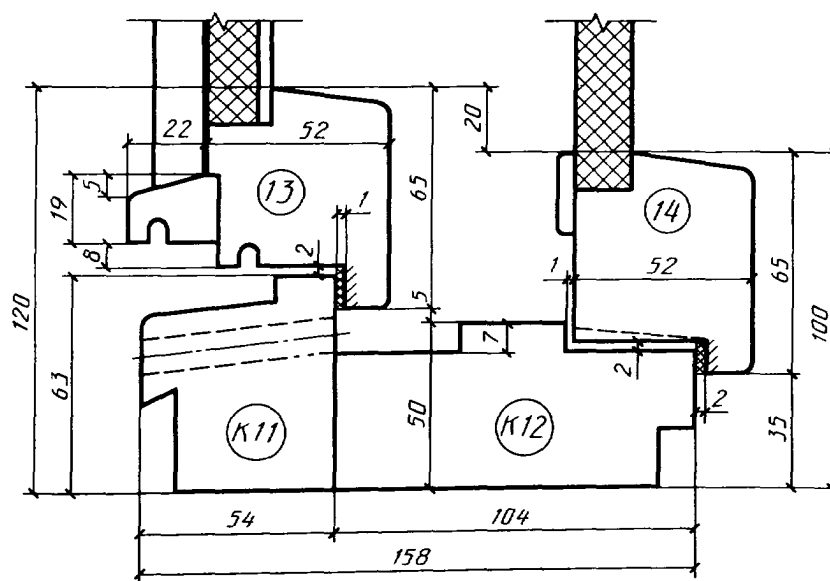
Сечение В8



1 — мягкая древесноволокнистая плита толщиной 12 мм по ГОСТ 4598—86; 2 — твердая древесноволокнистая плита марок СТ, ТВ, Т группы «А» толщиной 3,2—4 мм по ГОСТ 4598—86; 3 — шлифованная древесностружечная плита толщиной 16 мм по ГОСТ 10632—89; 4 — пергамин по ГОСТ 2697—83; 5 — обшивка марки О-3 по ГОСТ 8242—88; 6 — раскладка.

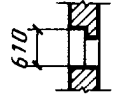
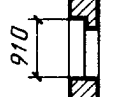

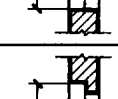
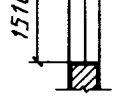
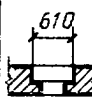
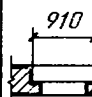




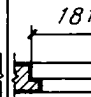
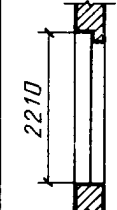
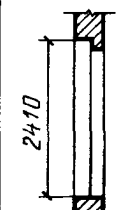
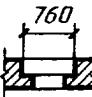

Черт. 50

Сечение В9




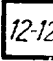
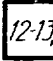
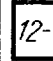
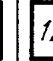
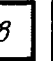
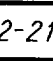
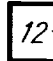
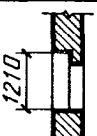
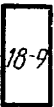
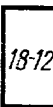
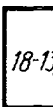
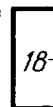
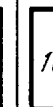
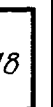
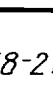
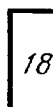
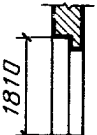

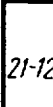
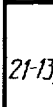
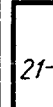
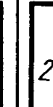
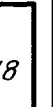
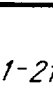
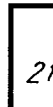


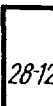
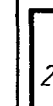

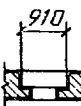


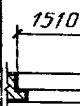

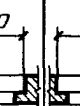

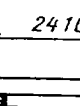
Черт. 51

ГАБАРИТЫ ПРОЕМОВ ОКОН И БАЛКОННЫХ ДВЕРЕЙ
В НАРУЖНЫХ СТЕНАХ ЖИЛЫХ ЗДАНИЙ

	6-9	6-12					
	9-9	9-12	9-13,5	9-15			
	12-9	12-12	12-13,5	12-15			
15-6	15-9	15-12	15-13,5	15-15	15-18	15-21	
	18-9	18-12	18-13,5	18-15			
							
22-7,5	22-9						
24-7,5	24-9						
							

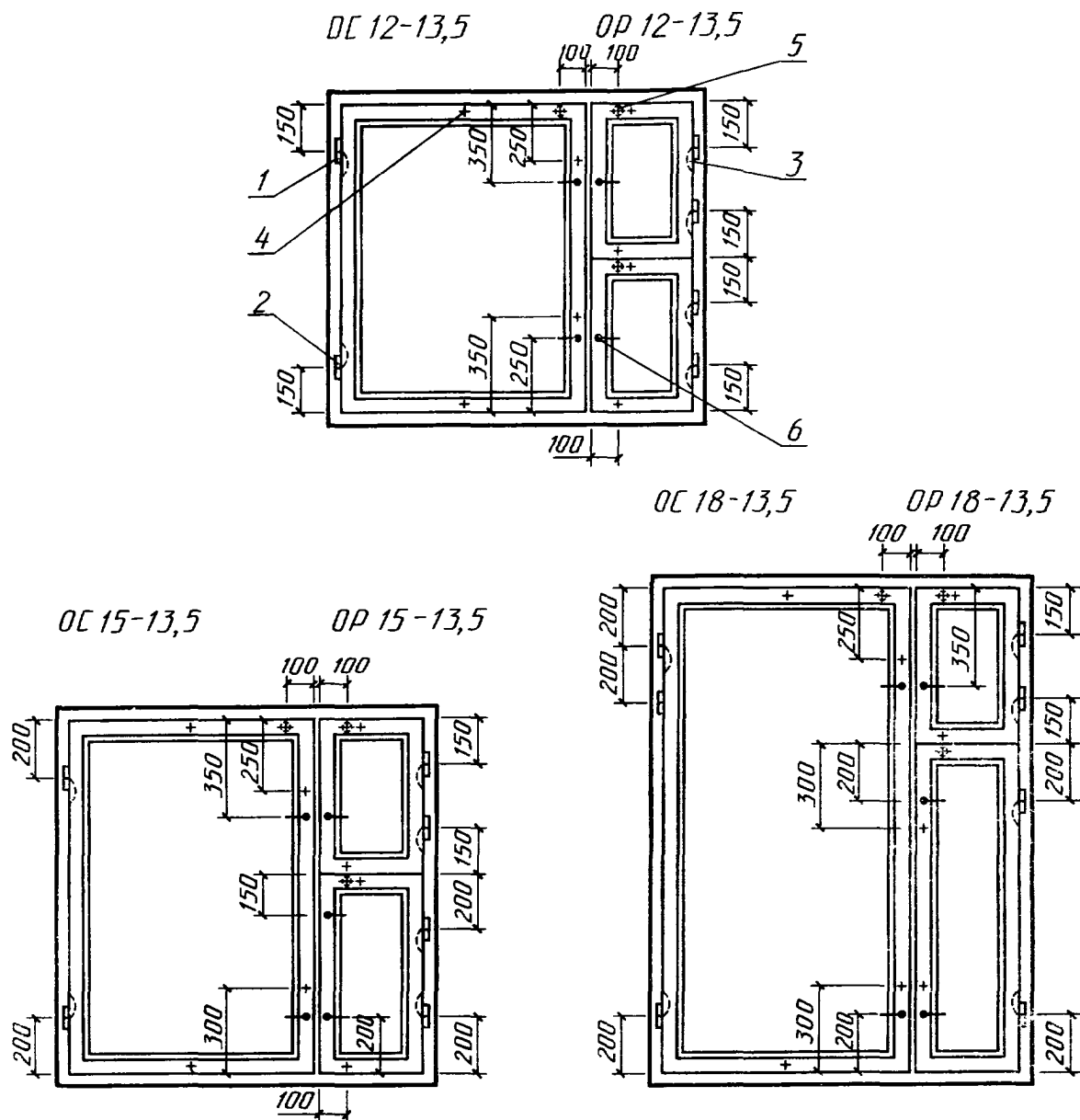
Примечание. Размеры ширины проемов указаны для стен из панелей и модульного кирпича

ГАБАРИТЫ ПРОЕМОВ ОКОН И БАЛКОННЫХ ДВЕРЕЙ
В НАРУЖНЫХ СТЕНАХ ОБЩЕСТВЕННЫХ ЗДАНИЙ

Примечание. Размеры ширины проемов указаны для стен из панелей и модульного кирпича.

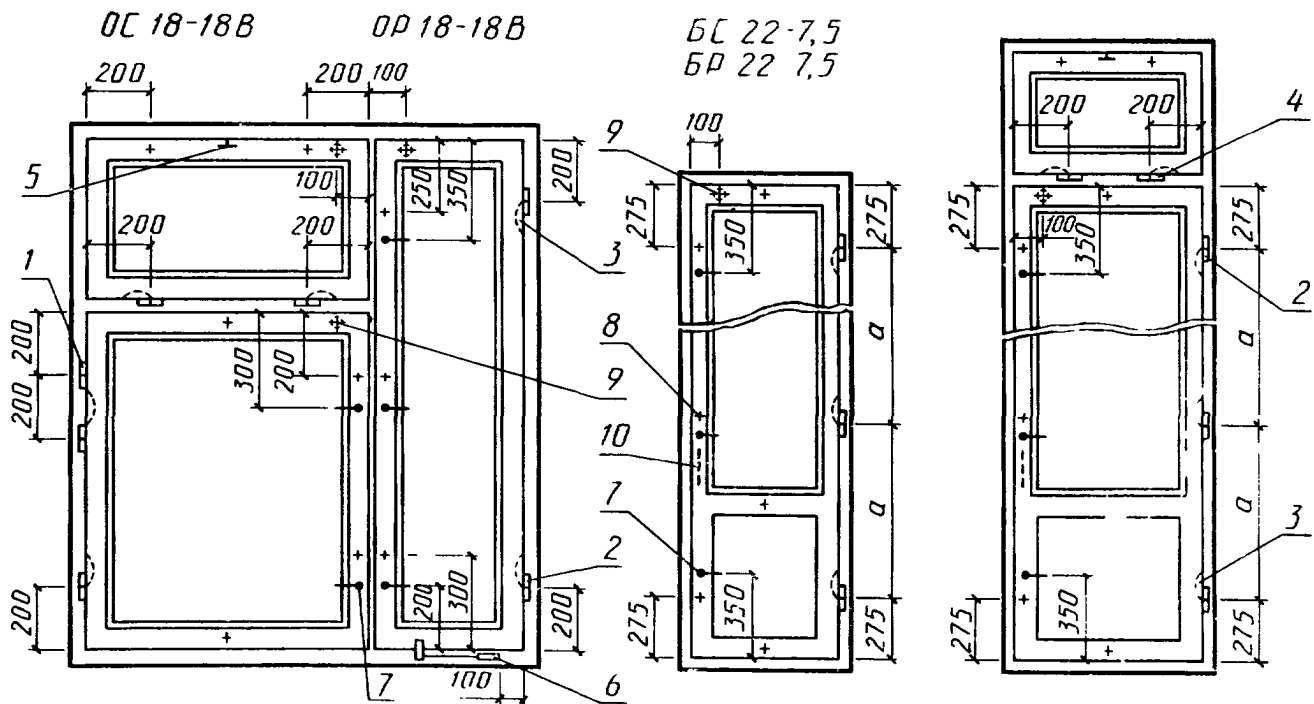
РАСПОЛОЖЕНИЕ ПРИБОРОВ В ОКНАХ И БАЛКОННЫХ ДВЕРЯХ
(примеры)



1 — петля ПВ1—100 для внутренних створок и полотен типов С и Р; 2 — петля ПВ2—100—1 для наружных створок и полотен типа Р; 3 — петля ПВ3—1 для типа С; 4 — стяжка СТ для типа С; 5 — упор УО для типа Р; 6 — завертка ЗР2—1,

Черт. 1

БС 28-9
БР 28-9



1 — петля ПВ1—100 для внутренних створок и полотен типов С и Р; 2 — петля ПВ2—100—1 для наружных створок и полотен типа Р; 3 — петля ПВ3—1 для типа С; 4 — петля ПВ2—100—2 для фрамуг; 5 — прибор фрамужный ПФ2; 6 — фиксатор ФК1 для типа С или ФК3 для типа Р; 7 — завертка ЗР1—1; 8 — стяжка СТ для типа С; 9 — упор УО для типа Р; 10 — ручка РС80.

Черт. 2

Примечания к черт. 1 и 2:

1. Приборы для окон и балконных дверей должны соответствовать ГОСТ 538—88, ГОСТ 5087—80, ГОСТ 5088—78; ГОСТ 5090—86 и ГОСТ 5091—78.
2. Наружные створки должны навешиваться на петли типов ПВ2 с вынимающимися стержнями.
3. Завертки показаны в открытом положении.
4. Ручки РС80 устанавливают на наружных створках с внешней стороны здания на высоте 1000 мм от порога.
5. Фрамужный прибор показан условно.
6. Угольники устанавливают в соответствии с п. 2.13 ГОСТ 23166—78.
7. Стяжки СТ располагают на створках со стороны помещения.
8. Фиксаторы устанавливают на узкие створки окон жилых и общественных зданий.
9. В случае применения заверток со съёмными ручками типа Р2 число ручек на изделие устанавливают по согласованию изготовителя с потребителем, но не менее одной.

СПЕЦИФИКАЦИЯ СТЕКОЛ ДЛЯ ОКОН И БАЛКОННЫХ ДВЕРЕЙ
ЖИЛЫХ ЗДАНИЙ

Тип С

Марка	Размеры, мм		Количество	Марка	Размеры, мм		Количество
	Высота	Ширина			Высота	Ширина	
ОС 6—9	400	715	2	ОС 12—15	1000 460	885 315	2 4
ОС 6—12	400	585 315	2 2	ОС 15—13,5	1300 760 460	735 315	2 2 2
ОС 9—9	700	715	2	ОС 15—15	1300 760 460	885 315	2 2 2
ОС 9—12	700	585 315	2 2	ОС 15—18	1300 760 460 1300	315 315 315 755	2 2 2 2
ОС 12—9	460	715	4	ОС 15—21	1300 760 460	685 315	4 2 2
ОС 12—12	1000 460	585 315	2 4	ОС 18—9	1020 460	695	2 2
ОС 15—6	760 460	415	2 2	ОС 18—13,5	1580 1020 460	695 315	2 2 2
ОС 15—9	760 460	715	2 2	ОС 18—15	1580 1020 460	845 315	2 2 2
ОС 15—12	1300 760 460	585 315	2 2 2	ОС 18—9А	1580	695	2
ОС 15—9А	1300	715	2	БС 22—9	1300	695	2
ОС 9—13,5	700	735 315	2 2	БС 24—9	1580	695	2
ОС 9—15	700	885 315	2 2				
ОС 12—13,5	1000 460	735 315	2 4				
БС 22—7,5	1300	545	2				
БС 24—7,5	1580	545	2				

Продолжение

Тип Р

Марка	Размеры, мм						Марка	Размеры, мм						
	внутренние			наружные				внутренние			наружные			
	Высота	Ширина	Количество	Высота	Ширина	Количество		Высота	Ширина	Количество	Высота	Ширина	Количество	
ОР 6—9	400	715	1	350	635	1	ОР 15—9А	1300	715	1	1250	635	1	
ОР 6—12	400	315	1	350	245	1	ОР 15—13,5	1300	735	1	1250	665	1	
		585	1		515	1		750	415	245	1			
ОР 9—9	700	715	1	650	635	1		ОР 15—15	1300	885	1	1250	815	1
ОР 9—12	700	315	1	650	245	1	750		315	1	745	245	1	
		585	1		515	1	460		415	245	1			
ОР 12—9	450	715	1	445	635	1	ОР 15—18	1300	755	1	1250	685	1	
	460		415	1		750		315	1	745	245	1		
ОР 12—12	1000	585	1	950	515	1		ОР 15—21	460	315	1	415	245	1
	450	315	1	445	245	1	1300		685	2	1250	615	2	
	460		415	1		750	315		1	745	245	1		
ОР 15—6	750	415	1	745	335	1	ОР 18—9А	1580	695	1	1530	615	1	
	460		415	1		415		1						
ОР 15—9	750	715	1	745	635	1	ОР 18—9	1010	695	1	1005	615	1	
	460		415	1		415		1						
ОР 15—12	1300	585	1	1250	515	1	ОР 18—13,5	1580	695	1	1530	625	1	
	750		745	1		1005		245		1				
	460		415	1		245		415		1				
ОР 9—13,5	700	315	1	650	245	1	ОР 18—15	1580	845	1	1530	775	1	
		735	1		665	1		1010	315	1	1005	245	1	
ОР 9—15	700	315	1	650	245	1		БР 22—7,5	1300	545	1	1250	465	1
		885	1		815	1								
ОР 12— —13,5	1000	735	1	950	665	1	БР 22—9	1300	695	1	1250	615	1	
	450	315	1	445	245	1		БР 24—7,5	1580	545	1	1530	465	1
	460	415	1	245	1									
ОР 12—15	1000	885	1	950	815	1	БР 24—9	1580	695	1	1530	615	1	
	450	315	1	445	245	1								
	460	415	1	245	1									

Тип Р

Марка	Размеры, мм						Марка	Размеры, мм					
	внутренние			наружные				внутренние			наружные		
	Высота	Ширина	Количество	Высота	Ширина	Количество		Высота	Ширина	Количество	Высота	Ширина	Количество
OP 12—9B	980	695	1	930	615	1	OP 18—21Г	1580	565 1195	1 1	1530	495 1125	1 1
OP 12—12B	980	995	1	930	915	1	OP 18—24Г	1580	1030	1	1530	960	2
OP 12— —13,5B	980	1145	1	930	1065	1	OP 18—27B	1580 1050 395	1180	1 1 1	1530 1015 350	1110	1 1 1
OP 12—15B	980	385 775	1 1	930	315 705	1 1	OP 18—27Г	1580	525 1175	2 1	1530	455 1105	2 1
OP 18—9B	1050 395	695	1 1	1015 350	615	1 1	OP 21—27B	1880 1350 395	1180	1 1 1	1830 1315 350	1110	1 1 1
OP 18—12B	1050 395	995	1 1	1015 350	915	1 1	OP 21—27Г	1880	525 1175	2 1	1830	455 1105	2 1
OP 18— —13,5B	1050 395	1145	1 1	1015 350	1065	1 1	OP 21—21B	1880 1350 395	565 1195	1 1 1	1830 1315 350	495 1125	1 1 1
OP 18—15B	1580 1050 395	385 775	1 1 1	1530 1015 350	315 705	1 1 1	OP 21—24B	1880 1350 395	1030	1 1 1	1830 1315 350	960	1 1 1
OP 18—9Г	1580	695	1	1530	615	1	OP 21—21Г	1880	565	1	1830	495	1
OP 18—12Г	1580	995	1	1530	915	1	OP 21—24Г	1880	1195	1	1830	1125	1
OP 18— —13,5Г	1580	1145	1	1530	1065	1	OP 21—9B	1350 395	695	1 1	1315 350	615	1 1
OP 18—15Г	1580	385 775	1 1	1530	315 705	1 1	OP 21—12B	1350 395	995	1 1	1315 350	915	1 1
OP 12—18B	980	465 995	1 1	930	395 925	1 1	OP 21— —13,5B	1350 395	1145	1 1	1315 350	1065	1 1
OP 12—21B	980	565 1195	1 1	930	495 1125	1 1	OP 21—9Г	1880	695	1	1830	615	1
OP 18—18B	1580 1050 395	465 995	1 1 1	1530 1015 350	395 925	1 1 1	OP 21—12Г	1880	995	1	1830	915	1
OP 18—21B	1580 1050 395	565 1195	1 1 1	1530 1015 350	495 1125	1 1 1	OP 21— —13,5Г	1880	1145	1	1830	1065	1
OP 18—24B	1580 1050 395	1030	1 1 1	1530 1015 350	960	1 1 1	OP 21—15B	1880 1350 395	385 775	1 1 1	1830 1315 350	315 705	1 1 1
OP 18—18Г	1580	465 995	1 1	1530	395 925	1 1	OP 21—18B	1880 1350 395	465 995	1 1 1	1830 1315 350	395 925	1 1 1
							OP 21—15Г	1880	775 385	1 1	1830	705 315	1 1

Марка	Размеры, мм						Марка	Размеры, мм					
	внутренние			наружные				внутренние			наружные		
	Высота	Ширина	Количество	Высота	Ширина	Количество		Высота	Ширина	Количество	Высота	Ширина	Количество
ОР 21—18Г	1880	995 465	1 1	1830	925 395	1 1	БР 28—12	1350 395	995	1 1	1315 350	915	1 1
БР 28—9	1350 395	695	1 1	1315 350	615	1 1	БР 28—18	1350	750	2	1315	735 685	1 1
							395	2		350	735 685	1 1	

Редактор *В. М. Лысенкина*
Технический редактор *Л. Я. Митрофанова*
Корректор *А. И. Зюбан*

Сдано в наб. 18.01.91 Подп. в печ. 06.03.91 6,5 усл. п. л. 6,75 усл. кр.-отг. 5,07 уч.-изд. л.
Тираж 13000 Цена 2 р.

Ордена «Знак Почета» Издательство стандартов, 123557, Москва, ГСП,
Новопресненский пер., 3.
Калужская типография стандартов, ул. Московская, 256. Зак. 107